

MANUAL

Servoverstärker **TV3.2-xx-**

für Gleichstrom-Servomotoren
mit DC-Tacho



Industrie Elektronik
G m b H

Hans-Paul-Kaysser-Strasse 1
D-71397 Leutenbach 3 - Nellmersbach

Tel.: 07195/9283-0
Fax 07195/928329
email info@unitek-online.de
Http// www.unitek-online.de

Ausgabe
0207

INHALTSVERZEICHNIS

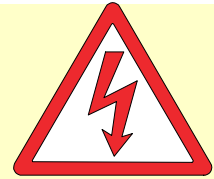
Seite

Vorschriften und Richtlinien	3
Allgemeines	4
Anwendung	5
Aufbau, Eigenschaften	6
Technische Daten	7
Massbild Kompaktgerät, Transformatoren, Drosseln	8
Massbild Mehrachs-Kombination	9
Flachversion - Massbild, Anschlussplan	10
Anschlussplan - Übersicht	11
Anschlussplan - Kompaktgerät, Mehrachskombination	12
EMV- Hinweise	13
Anschluss über Trenntransformator	14
Motor-Leistungsanschluss	15
Sollwert Drehzahl	17
Strombegrenzung extern	18
Betriebsbereit-Meldung BTB	19
Analoge Messausgänge	19
Bauteileübersicht	21
Blockschaltbild	22
Einstellfunktionen	23
Einstellhinweise	24
Drehzahl-Istwert	25
Sollwert - Integrator	27
Strombegrenzung	28
Drehzahlregler- Beschaltung	29
Einstellen ohne Messmittel	29
Grundeinstellung	30
Inbetriebnahme	31
Funktionsfehler	32
Signale	34
Protokoll	35
Garantie	36
Index	37

Elektronische Geräte sind grundsätzlich nicht ausfallsicher.

Achtung Hochspannung

AC 140V~, DC 220V=



Dieses Manual muss vor der Installation oder Inbetriebnahme sorgfältig durch Fachpersonal gelesen und verstanden werden.

Bei Unklarheiten ist der Hersteller oder Händler zu kontaktieren.

Die Geräte der Serie TV3-2 sind elektrische Betriebsmittel (EB) der Leistungselektronik für die Regelung des Energieflusses in Starkstromanlagen; Schutzart IP00.

Vorschriften und Richtlinien:

Die Geräte und die dazugehörigen Komponenten sind nach den örtlichen gesetzlichen und technischen Vorschriften zu montieren und anzuschließen:

- EG-Richtlinie 89/392/EWG, 84/528/EWG, 86/663/EWG, 72/23/EWG
EN60204, EN50178, EN60439-1, EN60146, EN61800-3
- IEC/UL IEC364, IEC 664, UL508C, UL840
- VDE-Vorschriften VDE100, VDE110, VDE160
- TÜV-Vorschriften
- Vorschriften der Berufsgenossenschaft: VGB4

Der Anwender muss sicherstellen:

- dass nach einem Ausfall des Gerätes
- bei Fehlbedienung,
- bei Ausfall der Regel- und Steuereinheit usw.

der Antrieb in einen sicheren Betriebszustand geführt wird.

Maschinen und Anlagen sind außerdem mit geräteunabhängigen Überwachungs- und Sicherheitseinrichtungen zu versehen.

Einstellarbeiten

- nur von Elektro- Fachpersonal
- Sicherheitsvorschriften beachten

Montagearbeiten

- nur im spannungslosen Zustand.

QS

Die Geräte sind über ihre Seriennummer mit ihren Prüfdaten beim Hersteller archiviert.

CE

Die EG- Richtlinie 89/336/EWG mit den EMV- Normen EN61000-2 und EN61000-4 wird eingehalten.

Allgemeines

Der Transistor—Servoverstärker **SERVO- TV3.2** bildet zusammen mit dem Servo-Gleichstrommotor eine Antriebseinheit, die sich durch hohe Regelgüte auszeichnet.

Beim Gleichstrommotor ist der Strom proportional zum Drehmoment und die Spannung ist proportional zur Drehzahl.

Strom und Drehzahl werden exakt gemessen.

Die analogen Regelkreise des Servo- Verstärkers sind einfach aufgebaut.

Der Drehzahlwert wird vom Gleichstrom-Tachogenerator generiert.

Im Drehzahlregler (P-I-Regler) des Servo- Verstärkers wird die Differenz von Sollwert und Istwert verstärkt. Das Ergebnis ist der Stromsollwert.

Bei zwischenkreisgespeisten DC-Servo- Verstärkern muss die Energierückspeisung in den Zwischenkreis beim Bremsbetrieb beachtet werden. (Hubantrieben, Abwickler, große Schwungmassen).

Die Ballastschaltung ist für 3% ED ausgelegt, höhere Einschaltdauer kann durch das Zuschalten externer Widerstände erreicht werden. (Option)

Information:

Weitere Servo- Verstärker für Servo- Gleichstrommotoren

für kleine Leistungen	TV3, TV6	24-120V, 5-12A
	TV3.2 TG, IN, RS	24-140V, 5-10A
für größere Leistungen	Q2, Q6	bis 250V, 15-60A
	TVQ6.2	bis 250V, 10-25A

Motorregler für Gleichstrom-Nebenschlussmotoren

für kleine Leistungen	C1, C2	bis 180V, 4-12A
von mittleren bis zu größten Leistungen	Q1, Q2, Q3, Q6	bis 550V, 15-2000A

Drehstrom-Servo- Verstärker für AC-Synchro- Servomotoren

für kleine Leistungen	>>>	TVD3.2 -bl, IN, RS	24-100V, 5-10A
für mittlere Leistungen	>>>	TVD6 -200 bl, IN, RS	200V, 5- 25A
		TVD6.2 -400 bl, IN, RS	400V, 5-25A
für größte Leistungen	>>>	AS250/275, AS450/475 bl, IN, RS	

Digitaler Servoverstärker

DS200, DS400 IN, RS

Servo- Verstärker für Batterie-Betrieb

BAMO C24
BAMO A1, A2, A3
BAMO D3

TG - Tachogenerator

bl - Bürstenloser Tacho

IN - Inkrementalgeber

RS - Resolver

Anwendung

Maschinen und Anlagen aller Art bis zu einer Antriebsleistung von 0,8 kW besonders als 4Q- Servoantriebe in Vorschubachsen

- bei hochdynamischen Beschleunigungs- und Bremsvorgängen
- bei großen Regelbereichen
- bei hohem Wirkungsgrad
- bei kleinen Motorabmessungen
- bei gleichmäßigem, ruhigem Lauf

für Drehzahlregelung, Drehmomentregelung oder kombinierte Drehzahl-Drehmomentregelung mit oder ohne überlagerter Lageregelung. Konstantantriebe bei Förderantrieb, Spindeltrieb, Pumpen, Quer- und Längsteilerantriebe

Einsatz

Bestückungsmaschinen, Blechbearbeitungsmaschinen, Werkzeugmaschinen, Kunststoffmaschinen, Montageautomaten, Strick- und Nähmaschinen, Textilmaschinen, Schleifmaschinen, Holz- und Steinbearbeitungsmaschinen, Metallbearbeitungsmaschinen, Lebensmittelmaschinen, Roboter und Handlingsysteme, Regalförderzeuge, Extruder, Kalander, sowie in vielen anderen Maschinen und Anlagen

Gleichstromantriebe zeichnen sich durch besonders guten Rundlauf und gleichmäßiges Drehmoment aus.

Beachten

Bei Überwiegendem Bremsbetrieb.

Zum Beispiel:

- Abwickler, Hubwerke, große Schwungmassen

Die Bremsenergie wird in der Ballastschaltung vernichtet oder über einen externen Wechselrichter ans Netz zurückgespeist.

Bei Mehrachsen-Antrieben ist ein Energieausgleich möglich.



Aufbau:

Schaltschrankeinbau oder 3HE Einschubgeräte nach den VDE- DIN- und EG- Richtlinien.
Einheitliche analoge Regelelektronik.
Leistungselektronik in 5A und 10A.
keine galvanische Trennung zwischen Leistungsanschluss und Gerätenull (GND)
GND = -UB = PE - Gehäuse

Verwendet werden:

- IGBT- Leistungshalbleiter, großzügig dimensioniert.
- nur handelsübliche Bauteile im Industrie-Standard
- SMD - Basisbestückung
- Leuchtdiodenanzeige
- 4 stellige Dip-Schalter für System-Einstellung
- Präzisions- Trimpoti für Feinabgleich

Eigenschaften:

- * Anschluss über Trenntransformator max. 140V~
- * Differenz-Sollwerteingang
- * Drehzahl- und Drehmomentregelung
- * Statische und dynamische Stromgrenze
- * Stromsollwert- Ausgang
- * Messausgänge für Strom und Drehzahl
- * Freigabelogik
- * Schnellstop
- * Netzausfall- Bremsung
- * Temperatur-Überwachung für Gerät und Motor
- * Inkrementalgeber- Ausgang

1 Basis-Information

Technische Daten

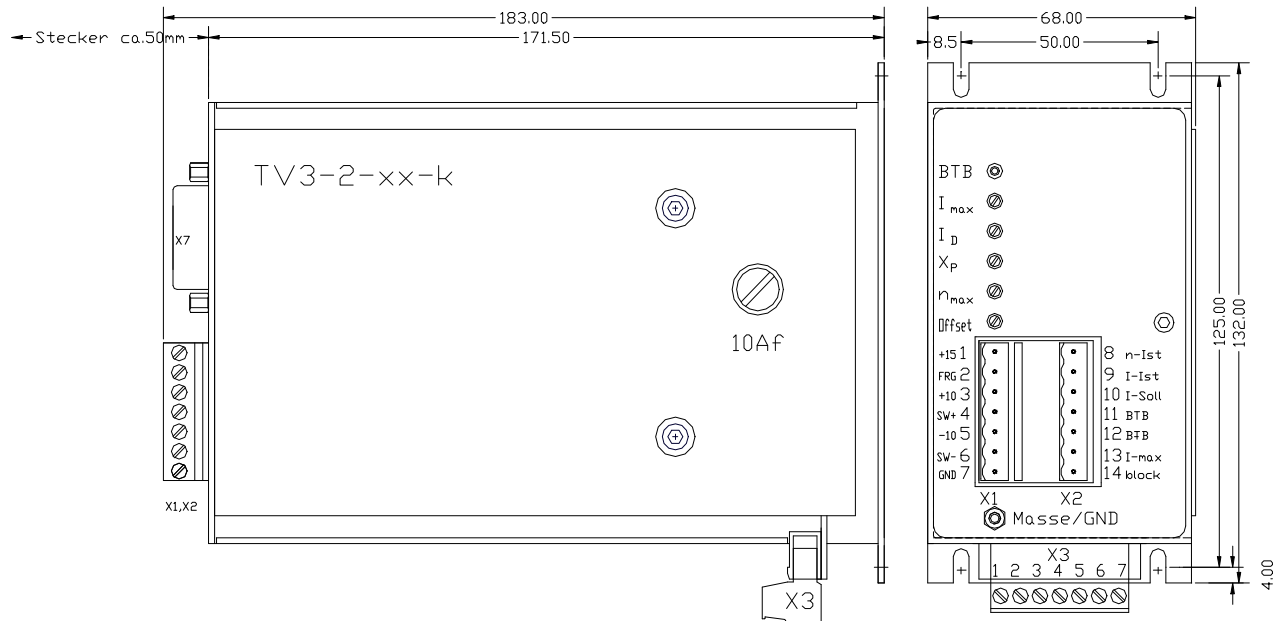
Leistungsanschluss Kompaktgerät mit Trafo	nominal 115V~ (max.140V),24V~/=
mit Trafo + Gleichrichter	nominal 180V= (max. 200V), 24V~/=
Bei Mehrachsenaufbau mit Netzmodul Trafo	1x oder 3x 115V~(max.140V) plus 1x 24V~/=
Ausgangsspannung	max. 160V=

Spezifikation			
Gerät TV3.2-115		5	10
Ausgang - Stillstandstrom			
Dauer	A=	5	10
Spitze	A=	10	20
El. Leistung max.	W	450	900
ZW- Sicherungen flink	Eingebaut AF	12,5 - 16	12,5 - 16
Kühlung	60% ED 100% ED	Eigen eigen	Eigen Lüfter
Masse Einschubgerät Kompaktgerät	BxHB	12TE/3HE siehe Massbilder	12TE/3HE

Netzmodul TVD3-N 100-30		
Leistungsanschluss	V~	1x oder 3x 115V~ plus 1x 24V~
Ausgangsspannung	V=	max. 320
Ausgangsstrom	A=	max. 30
Ballastschaltung bei	V=	220
Ballastleistung 100%	W WS	50 6000

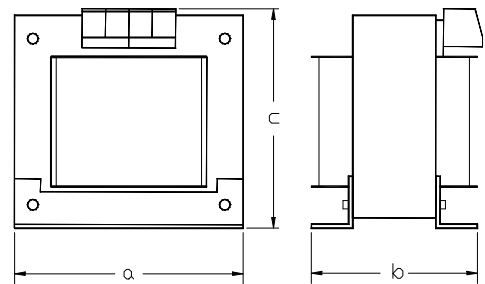
Gemeinsame Spezifikation	
Schutzart	IP 00
Geräteauslegung	VDE 0100 Gruppe C VDE 0160
Feuchtebeanspruchung	Klasse F nach DIN 40040
Aufstellhöhe	<1000m über NN
Betriebsbereich	0 ... 45°C
Erweiterter Betriebsbereich	Bis 60°C red. 2%/°C
Lagerbereich	-30°C bis +80°C
Drehzahlregler	
Regelgenauigkeit o. Istwertfehler	±0,5%
Regelbereich	1:1000

Massbild Kompaktgerät

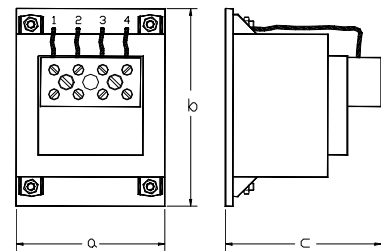


Massbilder Transformatoren, Drosseln

Trafo - Typ	Trafo-Leistung VA	Abmessung a /b /c mm	Gewicht kg
TE 8/2	100	85x 89x 82	2,0
TE 12/1	250	120x101x115	4,3
TE12/3	400	120x133x115	6,8
TE 15/1	500	108x132x122	8,2
TE 15/3	800	150x150x132	13,5
TE 74/2	1300	175x140x160	15,4
TE 74/3	1600	175x150x160	18,5

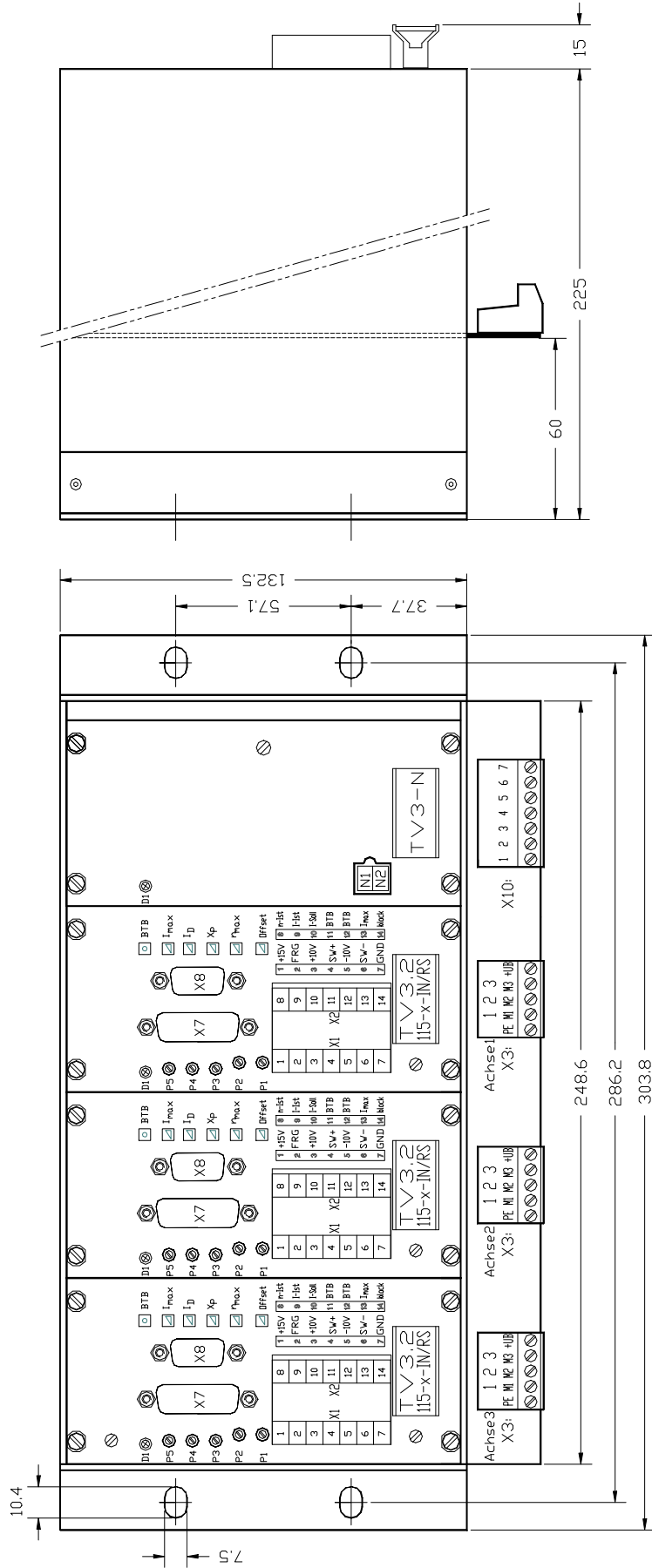


Drossel-Typ	Nennstrom A	Ind. mH	Abmessung a /b /c mm	Gewicht kg
2M5-4	4	2,5	60x 85x 65	0,7
2M6-8	8	2,5	70x 90x 75	1,2
2M7-12	12	1,5	80x 105x 86	1,4



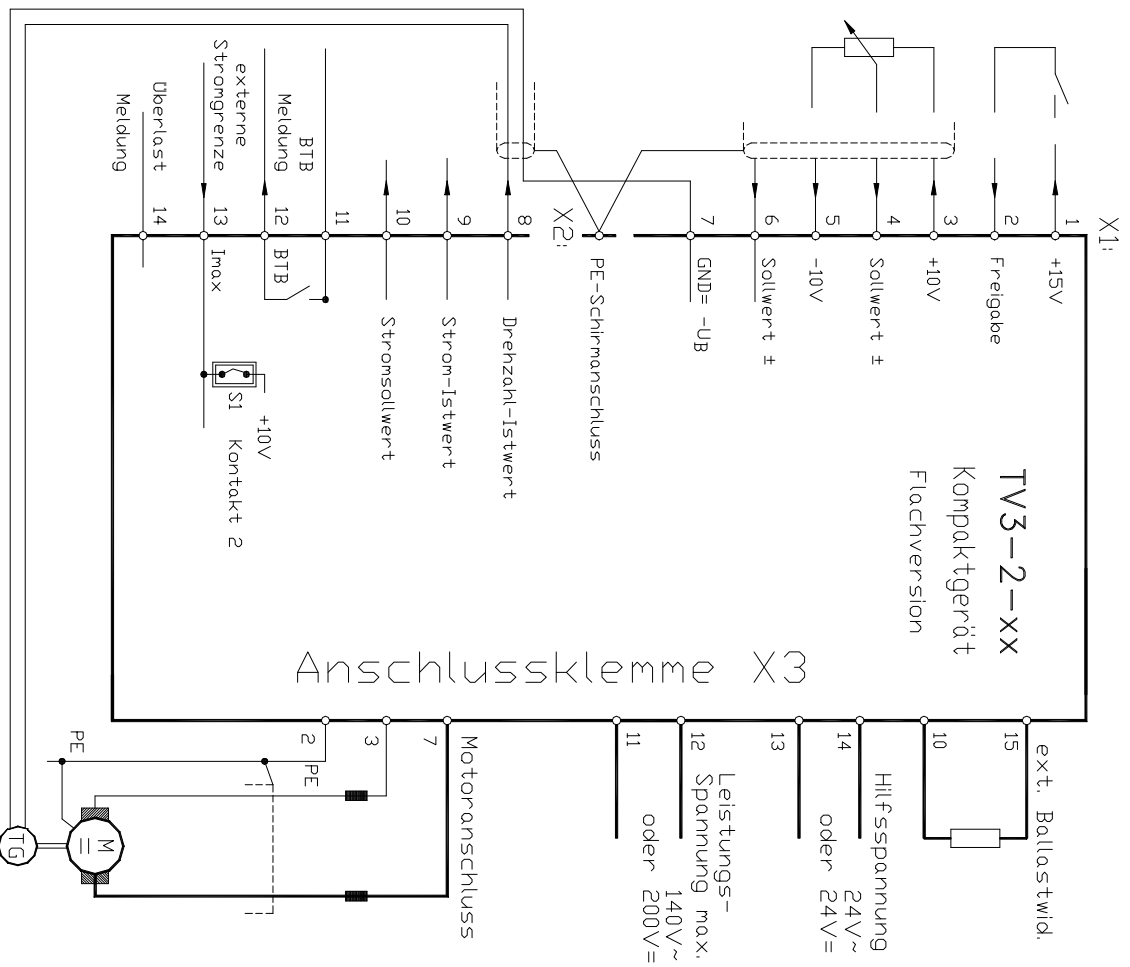
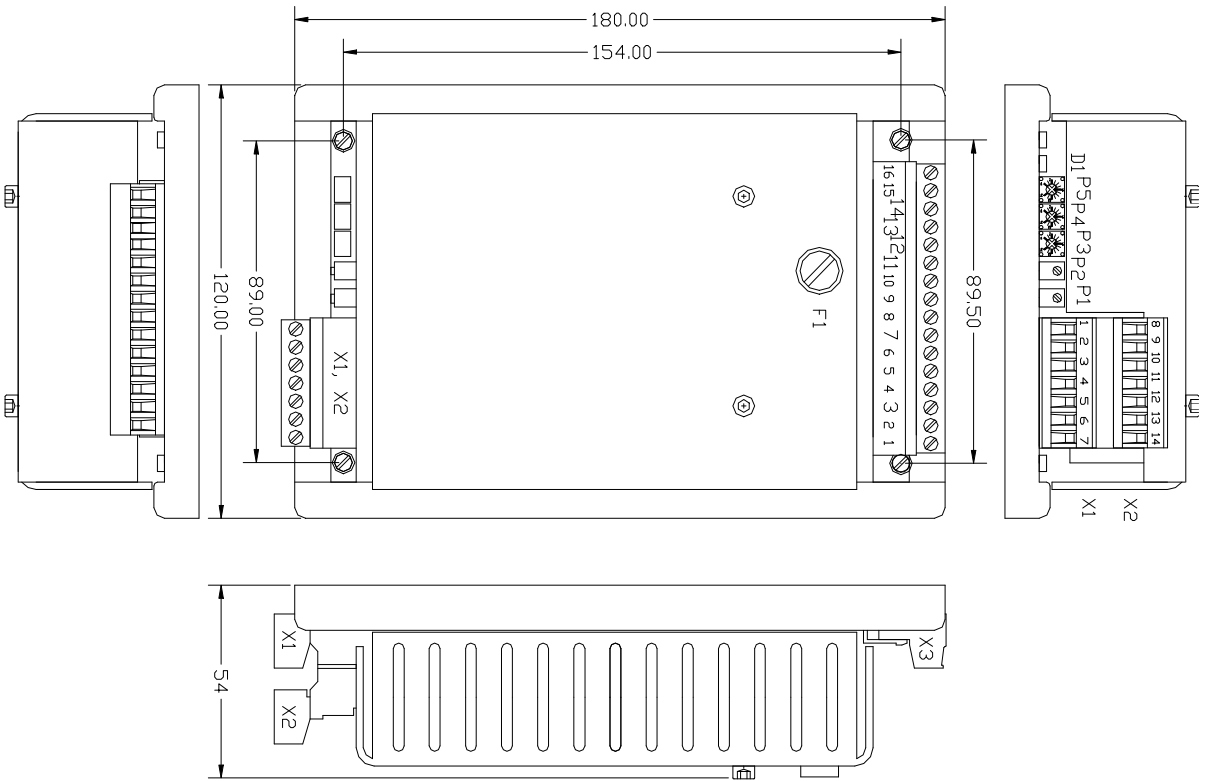
2 Installation mechanisch

Massbild Mehrachs-Kombination

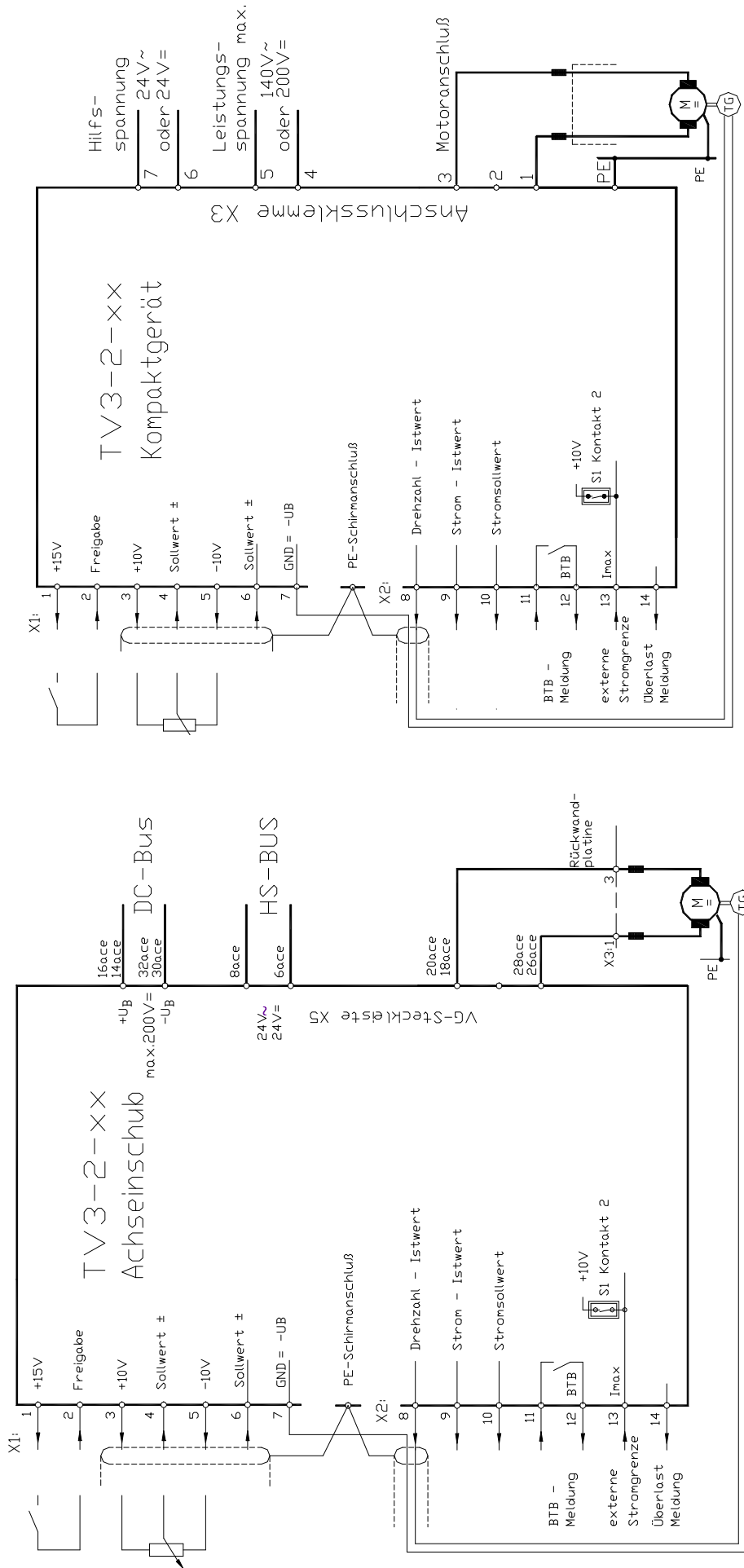


Transistor - Servoregler TV3.2-xx

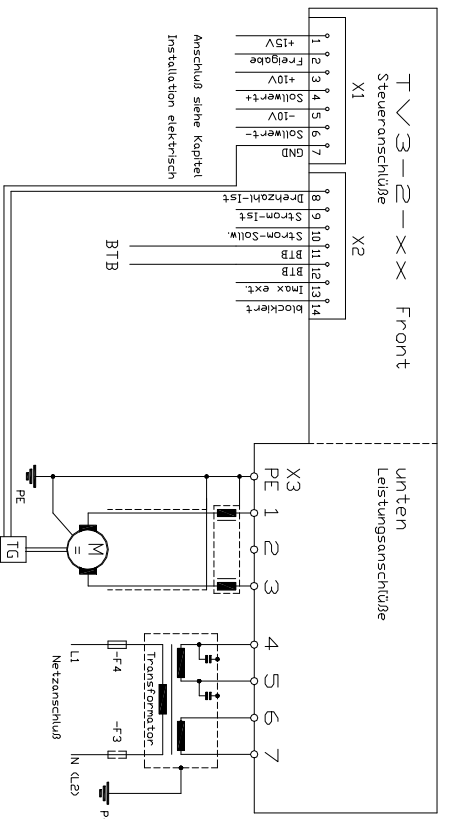
Anschluss - Flachversion



3 Installation elektrisch

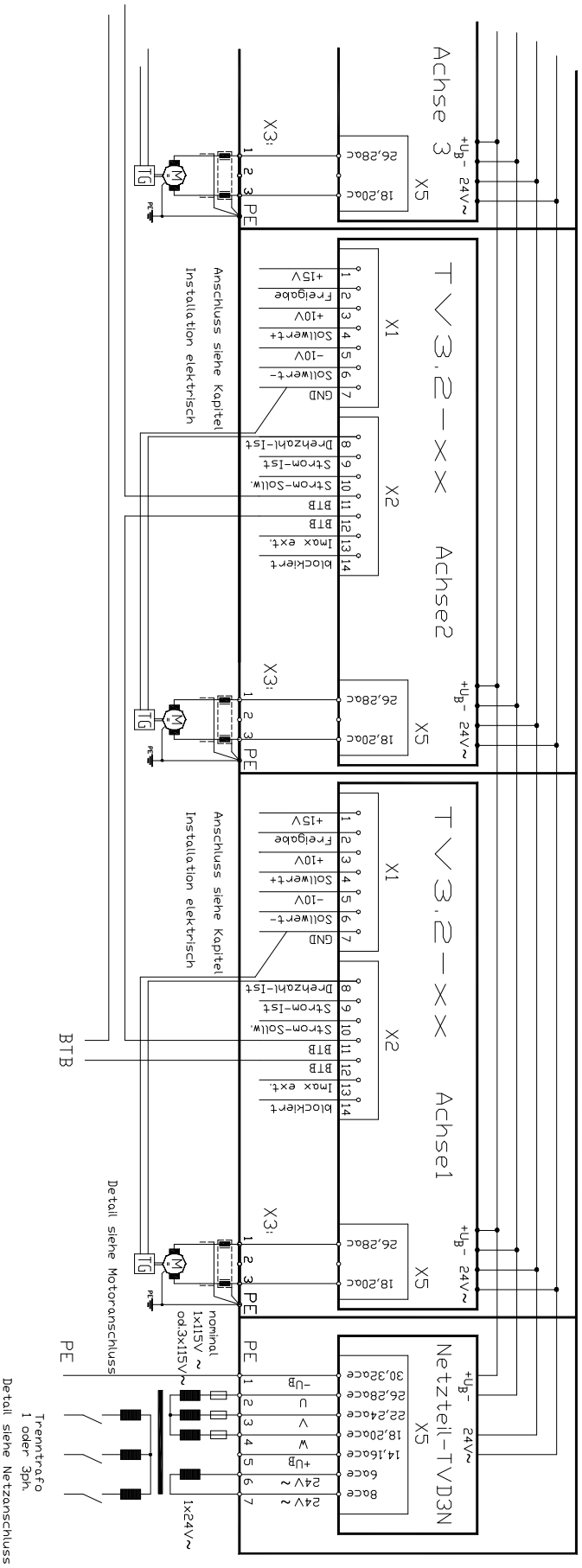


Kompaktgerät



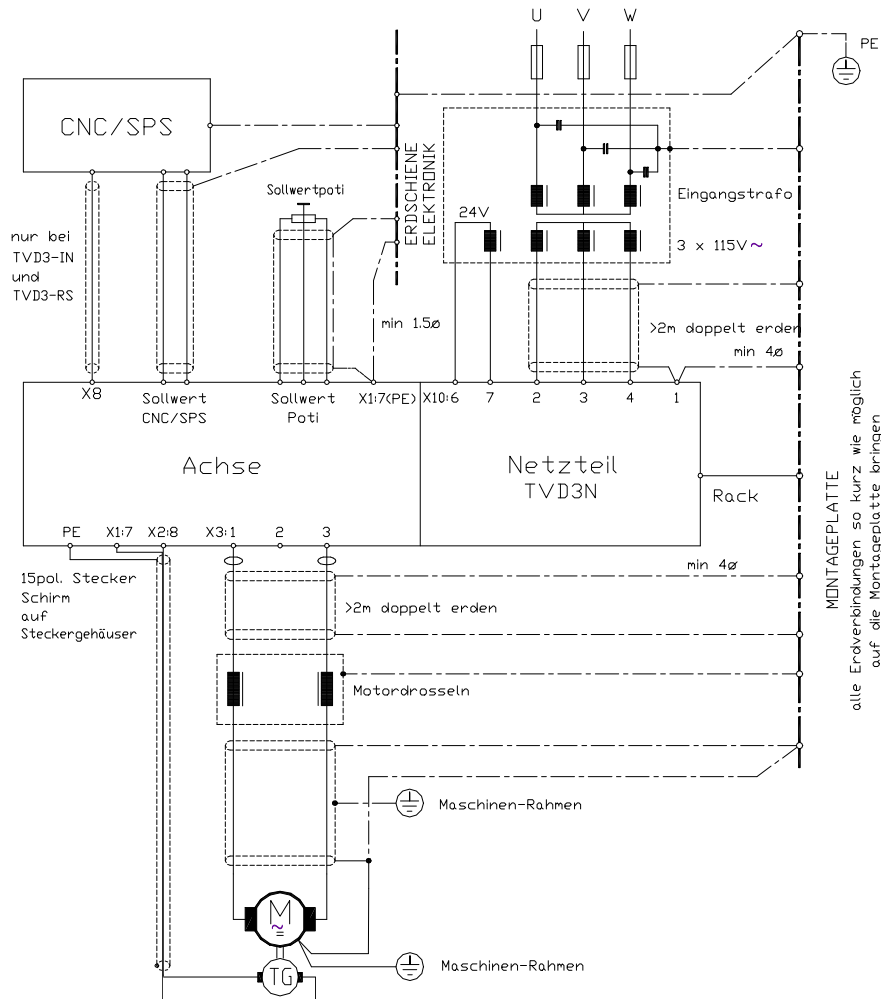
Mehrachs-Kombination

Mehrachs - Rackaufbau



Anschlussplan

3 Installation elektrisch



EMV- Hinweise

Die Geräte entsprechen der EG- Richtlinie 89/336/EWG mit den EMV- Normen EN61000-2 und EN61000-4 unter folgenden Installations- und Prüfbedingungen.

Gerät, Transformator, Motordrosseln, Netzfilter auf Montageplatte 500x500x2 leitend montiert.

Montageplatte über 10mm² mit PE verbunden. Motorgehäuse über 10mm² mit PE verbunden.

Gerätenull X1:7 über 2,5 mm² mit Montageplatte verbunden.

X10:1 (-U) über 4 mm² 50 mm mit Montageplatte verbunden.

Rack- PE- Schraube über Leitung 4mm² 50 mm mit Montageplatte verbunden.

Anschluss einphasig:

Trafo mit Filter Type : TE8/2 F bis TE17/3 F

Leitung zwischen Gerät und Netzfilter <100mm

Anschluss dreiphasig:

Trafo mit Filter Type : DT3/50 F bis DT4/75 F

Anschluss Motor:

Motor-Leitungsdröseln Type : 5A= MD66-5 10A= MD78-10

Motorleitung 1,5m lang, 4 Adern abgeschirmt. Schirm geräteseitig auf Montageplatte und motorseitig flächig mit PE verbunden.

Anschluss Steuerleitungen:

Alle Steuerleitungen abgeschirmt 1,5m. Abschirmung auf PE.

Achtung:

Die Zuordnung der Anschlüsse zu den Steckernummern oder Anschlussklemmen ist verbindlich.

Alle weiteren Hinweise hierzu sind unverbindlich

Die Eingangs- und Ausgangsleitungen können unter Berücksichtigung der elektrischen Vorschriften verändert bzw. ergänzt werden.

Beachten:

- Anschluss- und Betriebshinweise
- örtlichen Vorschriften
- EG-Maschinenrichtlinie 89/392/EWG
- VDE, TÜV und Berufsgenossenschaft.
- CE - Hinweise, EMV



Anschluss über Trenntransformator

Beachten:

- Schützkontakte auf Transformator-Einschaltstrom auslegen.
- träge Sicherungen vor Transformator
- Sicherungswert entsprechend Transformatorstrom
- flinke Sicherungen nach dem Transformator
- Sicherungswert pro Netzteil max. 30AF

Trenntransformator

Transformator-Nennleistung [VA]= $1,42 \times 115 \times I_M \times GLF \times nF$

I_M = Summe der Motorströme (effektiv)
 GLF = Gleichzeitigkeits- Faktor
 nF = Drehzahlverhältnis- Faktor

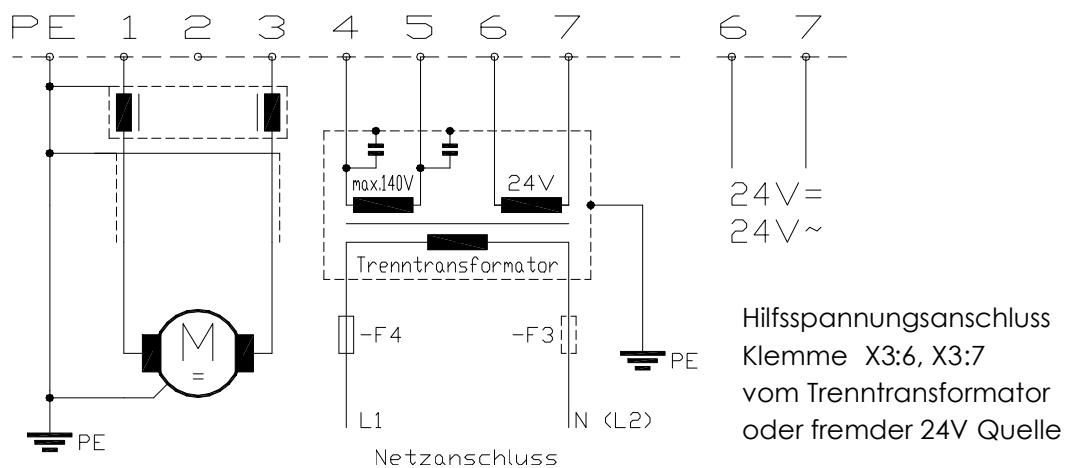
GLF =

1 bei 1 Motor
 0,5 ... 0,7 bei 2 Motoren
 0,4 ... 0,6 bei > 2 Motoren

nF =

effektive Drehzahl
 maximale Drehzahl

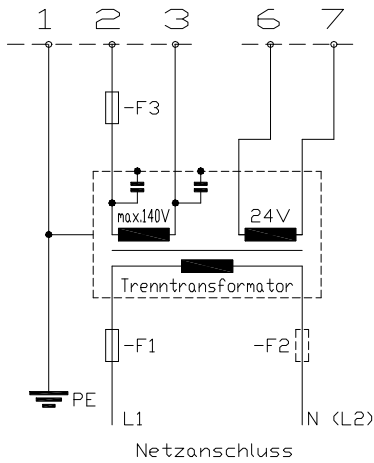
Anschluss Kompaktgerät X3



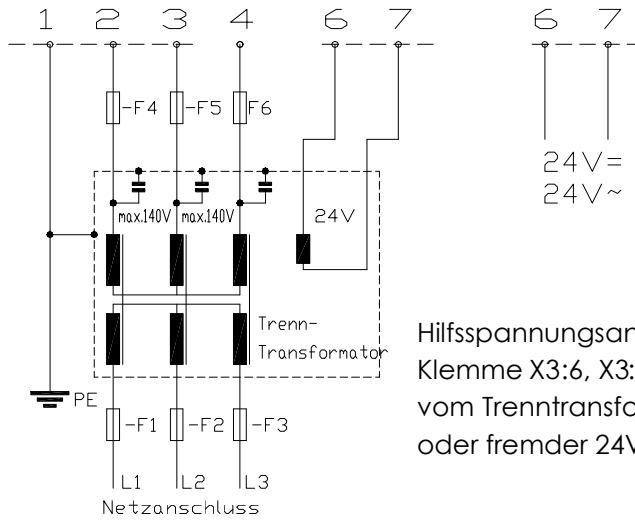
3 Installation elektrisch

Anschluss am Netzteil X10

Wechselspannung
1x 115V + 24V



Drehspannung
3x 115V + 24V



Hilfspannungsanschluss
Klemme X3:6, X3:
vom Trenntransformator
oder fremder 24V Quelle

Anschlusskabel				
Dimension		5A	10A	Netzteil max. 30A
Leitungsquerschnitt	mm ²	0,5	0,75	2,5
Absicherung	Schmelzsicherung AF Automat A	10	16	30

Motor-Leistungsanschluss

Kabelnummer	PE	M1	M2	
Anschluss	PE- Bolzen	X3:1	X3:3	
Motorkabel bei	5A	10A	Thermo	Bremse
Querschnitt	0,75	1,5	0,5	0,5

Kabelart 2x Motorleitung + PE **abgeschirmt**
+ (bei Bedarf: 2x Thermo + 2x Bremse)

Abschirmung

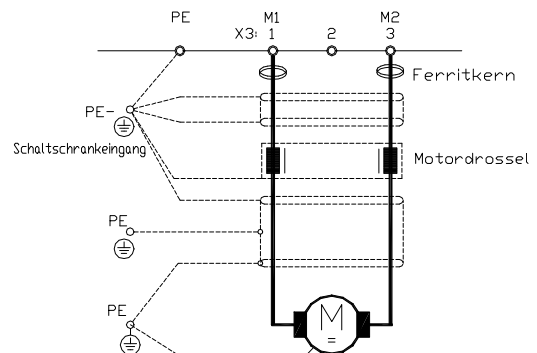
- mit Erdschelle
- direkt am Schaltschrank-Eingang
- und am Motor anschließen.
- Bei langen Leitungen mehrfach erden.

Ferritkerne

- gegen HF-Störungen

Motordrosseln

- gegen NF-Störungen
- gegen hohe Ableitströme
- für Motorwirkungsgrad
- für Motorlebensdauer



Die Anschlusshinweise dienen der allgemeinen Information und sind unverbindlich.

Beachten:

- Anschluss- und Betriebshinweise
- örtliche Vorschriften
- EG-Maschinenrichtlinie 89/392/EWG
- VDE, TÜV und Berufsgenossenschaft.



Anschlussnummern Klemmen-Stecker
X1: 1 bis X1:7 und X2 : 8 bis X2 : 14

Signalleitungen

Abgeschirmt und getrennt von Leistungsleitungen.
Sollwerte paarig gedreht und abgeschirmt.

Logik- Anschlüsse

Relais mit Goldkontakte oder Reedrelais. Kontaktstrom 6mA.

Freigabe -interne Logikspannung

- interne Logikspannung X1:1 +15V/10mA
- Kontaktkette zwischen X1:1 und X1:2

Freigabe -externe Logikspannung

- Freigabespannung +10 ... +30V X1:2
- GND X1:7

Freigabe einschalten

- Sollwert und Drehzahlregler werden sofort freigegeben.

Freigabe abschalten

- Schnellstop
- Sollwert >>> wird intern sofort auf 0 geschaltet
- nach 2 Sekunden >>> wird der Drehzahlregler gesperrt.

Netzausfall- Bremsung

- Bremsfunktion
- Sollwert bei Netzausfall auf 0V schalten
 - Bremszeit maximal 150ms

Generatorische Rückspeisung in den Zwischenkreis

3 Installation elektrisch

Sollwert Drehzahl

Spannungsquelle für Sollwerte $\pm 10V, 10mA$

+10V	X1:3
-10V	X1:5
GND	X1:7

Sollwerteingang

- Sollwertspannung maximal $\pm 10V=$
- Differenzeingang
- Eingangswiderstand $50\text{ k}\Omega$
- Relaiskontakte: Gold- oder Reedkontakte



Achtung

Sollwertleitungen paarig gedreht und abgeschirmt. Schirmanschluss einseitig.

Anschluss :

Sollwertspannung mit interner Versorgung

Sollwert	X1:4 (Signal)
	X1:7 (GND)
Brücke	X1:6 — X1:7

Sollwertspannung extern SPS/CNC

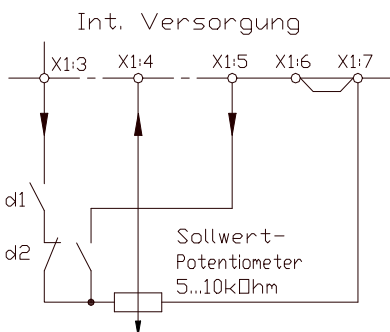
Sollwert	X1:4 (Signal)
	X1:6 (GND)

Sollwertstrom extern SPS/CNC

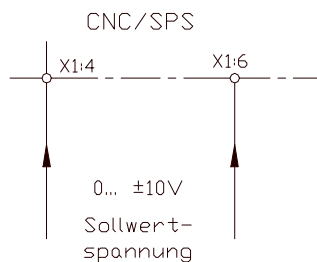
Widerstand für Sollwertstrom $0.. \pm 20mA \gg \gg R\text{-Soll} = 500\Omega$

Sollwertstrom	X1:4 (Signal)
	X1:6 (GND)

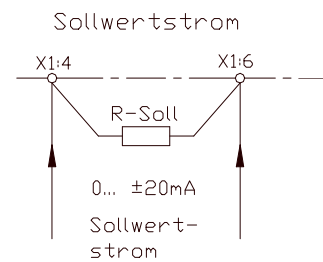
Int.Versorgung



CNC/SPS



Sollwertstrom



Achtung:

Sollwertstrom 4 bis 20 mA nicht verwenden



Strombegrenzung extern

Spannungsquelle für externe Stromgrenze

+10V/10mA	X1:13
GND	X1:7

Stellbereich

0 ... +5V	>>>	0 bis 100% Gerätenennstrom
0 ... +10V	>>>	0 bis 200% Gerätenennstrom
interne Überstromkontrolle	>>>	max. 5 Sek.

Stromgrenze- Eingang

Eingangsspannung maximal +10V

Eingangswiderstand 10 kΩ

Interne Abschwächung mit Potentiometer I_{max1}

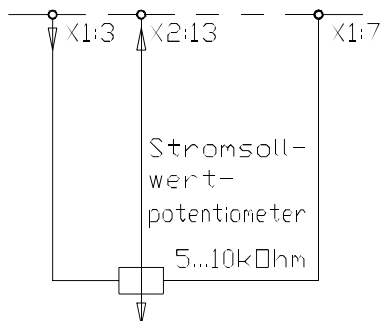
Relaiskontakte: Gold- oder Reedkontakte

Schalter S1, Kontakt 2 = OFF

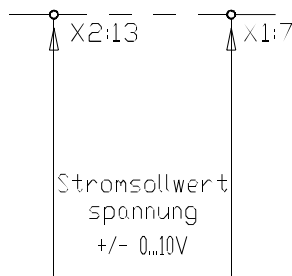
Anschluss

Stromgrenze	X2:13	(Signal)
	X1:7	(GND)

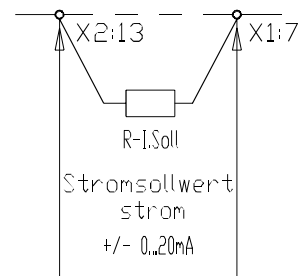
Int.Versorgung



CNC/SPS



Sollwertstrom



Achtung:

Bei interner Stromgrenzen-Einstellung

Schalter S1 >>> Kontakt 2 = ON



3 Installation elektrisch

Betriebsbereit-Meldung BTB

Relais RL1

Meldekontakt X2:12 - X2:13
 Kontaktwerte max. 48V; 0,5A

Die Betriebsbereit- Meldung (BTB) meldet der Steuerung (CNC/SPS) dass der Antrieb funktionsfähig ist.

BTB- Meldungen mehrerer Achsen in Reihe schalten.

Verzögerung nach Netzeinschalten >>> max. 1Sek.

Anzeige

Betriebsbereit	LED grün hell	Kontakt geschlossen
Fehler	LED rot hell	Kontakt offen

BTB fällt ab bei

Übertemperatur	Regler, Motor	nicht gespeichert
Überspannung		gespeichert
Kurzschluss, Erdschluss		gespeichert
Spannungsfehler		nicht gespeichert
Zwischenkreis-Fehler		nicht gespeichert

Speicher zurücksetzen mit Freigabe ausschalten-einschalten

Achtung:

BTB- Kontakt unbedingt in der CNC/SPS -Steuerung oder im NOT-AUS-Kreis verwenden !

Selbstanlauf möglich!

Fehlerspeicher

- ist nicht bei allen Störungen wirksam!



Meldung blockiert		
Strombedarf	Normal	Überlast
Ausgang X2:14	>+10V/6mA	<+2V

Analoge Messausgänge		
Funktion	Motorstrom-Anzeige	Drehzahl- Anzeige
Anschluss	X2:9 - X1:7	X2:8 - X1:7
Messwert	2,5V = Typenstrom 5,0ivV = Spitzenstrom unipolar positiv	Tachospaltung vor Teiler bipolar
Ausgangswiderstand	1 kOhm	4,7 kOhm

Steueranschlüsse

Funktion	Klemmen- Nummer
+ 15 Volt (für Freigabe)	X1: 1
Freigabe - Eingang (+10..+30 Volt)	X1: 2
+ 10 Volt (für Sollwert)	X1: 3
Sollwert + Eingang	X1: 4
- 10 Volt (für Sollwert)	X1: 5
Sollwert- Eingang	X1: 6
GND	X1: 7
Drehzahl- Istwert- Ausgang	X2: 8
Strom- Istwert- Ausgang	X2: 9
Stromsollwert- Ausgang	X2: 10
BTB Kontakt	X2: 11
BTB Kontakt	X2: 12
Stromgrenze extern Eingang	X2: 13
Blockiert- Ausgang	X1: 14

Leistungsanschlüsse Kompaktgerät

Funktion	Klemmen- Nummer
Motor 1	X3: 1
frei	x3: 2
Motor 2	X3: 3
Leistungsspannung	X3:4
	X3:5
Hilfsspannung	X3:6
	X3:7

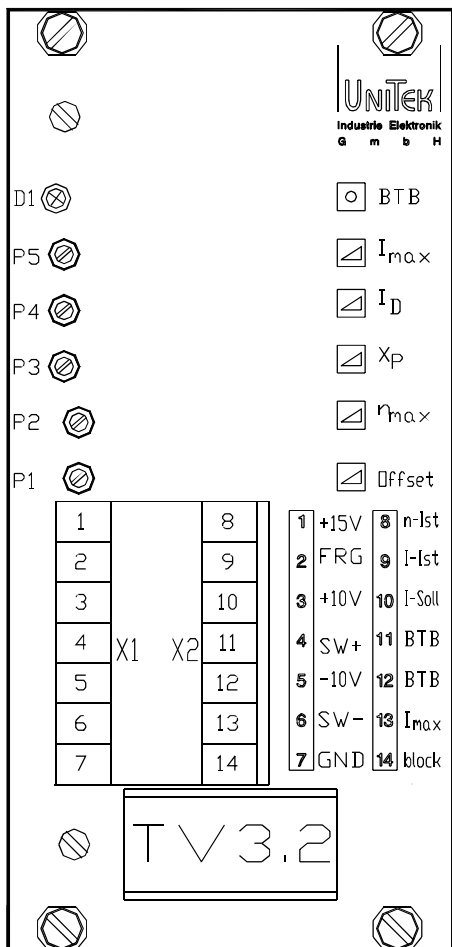
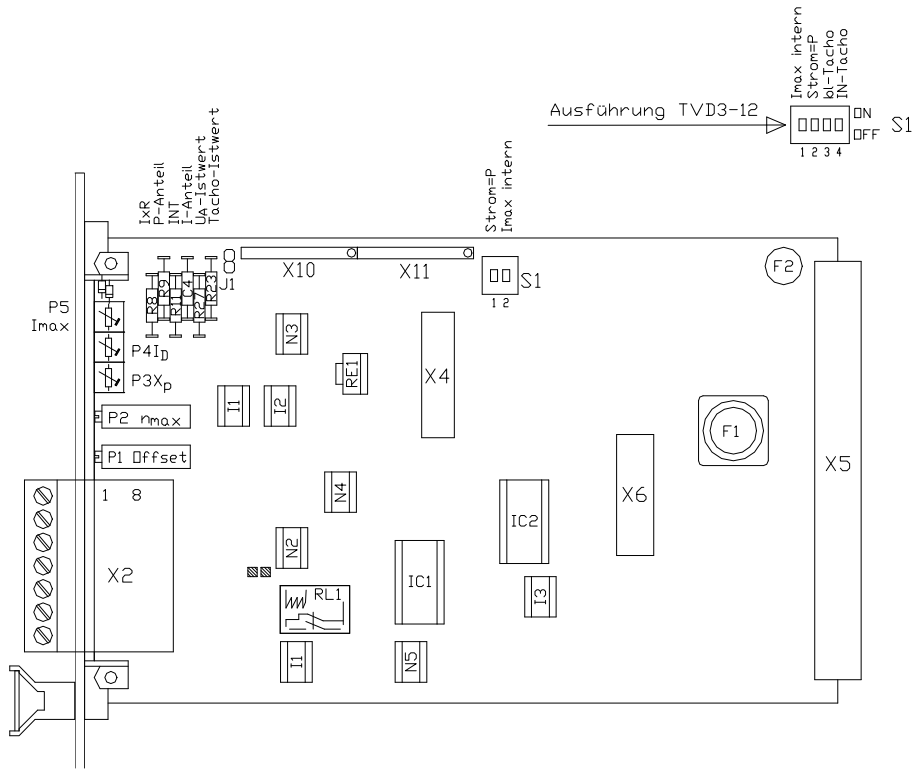
Leistungsanschlüsse Steckanschluss

Funktion	Einschubstecker	Klemmen- Nummer
Zwischenkreis- (UB-)	X5: 30,32 ace	X3:PE
Motor 1	X5: 26,28 acc	X3:1
frei		x3:2
Motor 3	X5: 18,20 ace	X3:3
Zwischenkreis+ (UB+)	X5: 14,16 ace	
24V~	X5: 8 ace	
24V~	X5: 6 ace	

Netzteil Steckanschluss

Funktion	Einschubstecker	Klemmen- Nummer
Zwischenkreis- PE (UB-)	X5: 30,32 ace	X10:1
Leistung U	X5: 26,28 acc	X10:2
Leistung V	X5: 22,24 ace	X10:3
Leistung W	X5: 18,20 ace	X10:4
Zwischenkreis+ (UB+)	X5: 14,16 ace	X10:5
Hilfsspannung	X5: 8 ace	X10:6
	X5: 6 ace	X10:7

Bauteileübersicht



Anzeige D1 grün BTB
D2 rot Störung

Poti P5 I_{max}
P4 I_D
P3 X_P
P2 n_{max}
P1 Offset

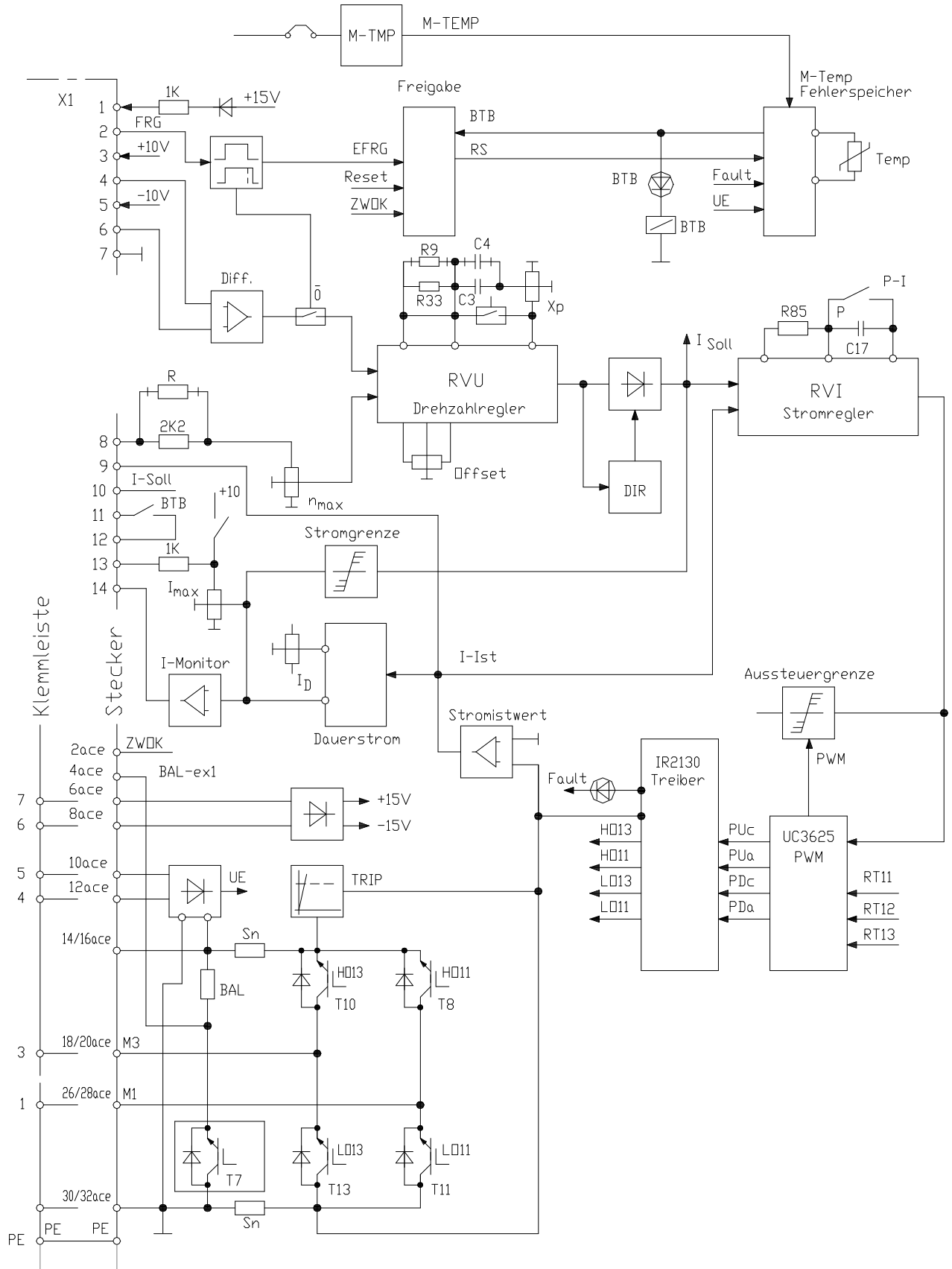
Stecker

X1:1 +15V
X1:2 Freigabe
X1:3 +10V
X1:4 Sollwert +(-)
X1:5 -10V
X1:6 Sollwert - (+)
X1:7 GND

X2:8 n-Istwert
X2:9 I-Istwert
X2:10 I-Sollwert
X2:11-12 BTB- Kontakt
X2:13 Stromgrenze ext.
X2:14 blockiert

Transistor - Servoregler TV3.2 -xx

Blockschaltbild



4 Geräteübersicht

Einstellfunktionen

Funktion	Bauteil
Istwertabgleich bl- Tacho	Poti P2 (nmax)
Istwertabgleich Option DC-Tacho	Widerstand R + Poti P2 (nmax)
Stromgrenze intern	Schalter S1 >> Kontakt 2 = ON Poti P5 (Imax)
Stromgrenze extern	Schalter S1 >> Kontakt 2 = OFF Poti P5 (Imax)
Dauerstrom	Poti P4 (ID)
Verstärkung P-Anteil	Widerstand R9 Poti P3 (XP)
Verstärkung I-Anteil	Kondensator C4
Nullabgleich	Poti P1 (Offset)

Schalter S1			
Funktion	Kontakt	ON	OFF
Stromgrenze	2	intern	extern
Stromverstärkung	1	P	PI

LED-Anzeige

BTB	grün	LED 1
Störung	rot	LED 2

Meldeausgänge		
Funktion	Bezeichnung	Klemmen-Nummer
Drehzahl	n-Istwert	X2:8
Strom	I-Istwert	X2:9
Stromsollwert	I-Sollwert	X2:10
blockiert	>10V/6mA	X2:14
BTB -Kontakt	BTB/Störung	X2:11, X2:12

Einstellhinweise

Einstellungen

- nur durch geschultes Personal
- Sicherheitsvorschriften beachten
- Einstellreihenfolge beachten

Voreinstellungen

Istwert	>>>	Tacho-Grobabgleich R23
Stromgrenze intern/extern	>>>	Schalter S1, Kontakt 2
Stromregler P- PI	>>>	Schalter S1, Kontakt 1

Optimierung

Istwert-Abgleich	nmax Einstellung
Stromregler	Schalter S1, Kontakt 1 (Grundeinst. >> ON)
Stromgrenzen	Imax, ID- Einstellung
Drehzahlregler	XP- Einstellung, variable Bauelemente
Nullpunkt	Offset- Einstellung
Wegregler- Lageregler	in der CNC\SPS - Steuerung

Achtung:

Regelkreise immer von innen nach außen optimieren.

Reihenfolge: Stromregler>>Drehzahlregler>>Lageregler (CNC\SPS)

Messwerte		
Messwert	max. Wert	Messpunkt
Sollwert	±10V	X1:4
Drehzahl-Istwert nach Teiler	± 5V	X2:8
Stromistwert unipolar	+ 5V	X2:9
Stromsollwert (Regelfunkt. Drehzahlregler)	-10V	X2:10

Sollwert		
Funktion	max. Wert	Anschluss
Eingang Signal	±10V=	X1:4
Eingang GND		X1:6

Signal- und GND- Anschluss tauschbar

Sollwert als Stromsignal

Sollwert aus Fremdstrom- Quelle
externer Bürdewiderstand für Sollwert

0 bis ± 20 mA
0 bis max. ±10V

Sollwert- Widerstand R-Soll

Widerstandswert [Ω] =Sollwertspannung / Sollwertstrom (max. 500Ω)

Achtung:

Sollwertstrom 4 bis 20 mA nicht verwenden.



Drehzahl-Istwert

Gleichstrom-Tachogenerator

Anschluss

Eingang X1:7	= Tacho (GND)
Eingang X2: 8	= Tacho (Signal)
PE- Bolzen	= Schirm
Jumper J1	= nicht gesteckt

Sollwerteingang X1: 4 positiv >>> Tachoeingang X2: 8 positiv

Tachospannung

bei maximaler Drehzahl

Grenzwerte >>> minimal 5V=, maximal 160V=

Voreinstellung

mit Widerstand R23

Tachospannungsbereich

ohne R23 >>> 15V= bis 160V=

mit R23 1k Ω >>> 5V= bis 55V=

Ankerspannungsregelung

Interne Rückführung

Voreinstellung

Widerstand R23 >>> 0-Ohm-Brücke

Jumper J1 >>> gesteckt

IxR- Kompensation

Widerstand R167 (K Ω)= Motorwiderstand x ...

Feineinstellung

mit Potentiometer n_{max} (P2)

Sollwert von Potentiometer:

bei 1V Sollwert auf 10% Maximaldrehzahl abgleichen

bei 10V Sollwert auf 100% feinabgleichen.

Sollwert von CNC\SPS:

bei 0,8V Sollwert auf 10% Maximaldrehzahl abgleichen

Drehrichtung ändern

Sollwertanschluss X1:4, X1:6 tauschen

oder

Motor **und** Tachoanschluss tauschen

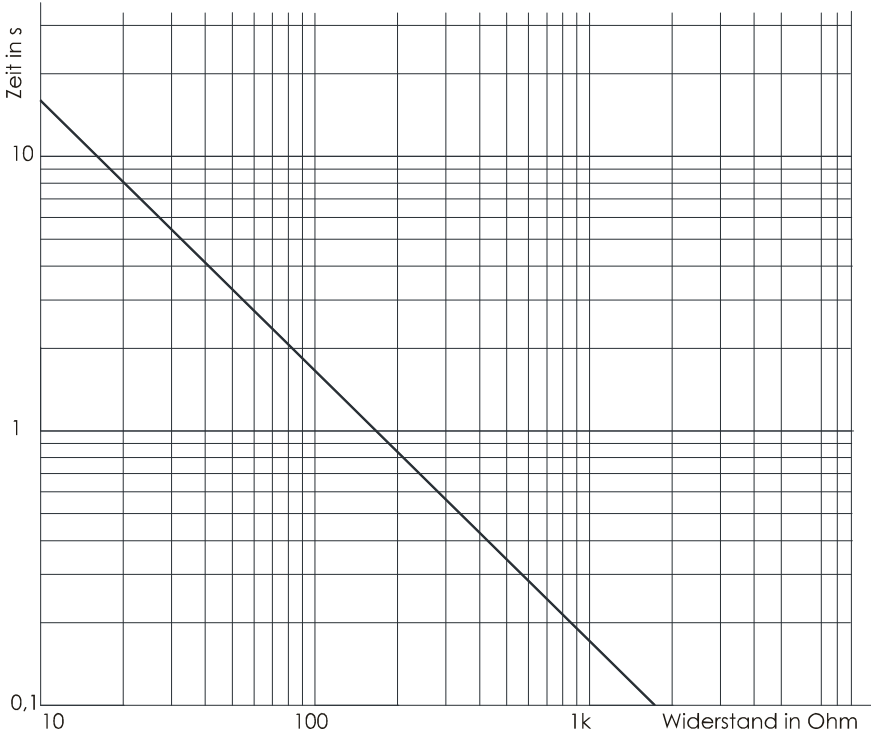


5 Einstellungen

Sollwert - Integrator

Linear - Integrator

Zeiteinstellung mit Widerstand R11 (INT)



Strombegrenzung

Spitzenstrom	Bereich 0 bis 200% Nennstrom Rückstellzeit maximal 5 Sek.	Poti I _{max} (P5)
Dauerstrom	Bereich 5 bis 100% Nennstrom	Poti I _D (P4)

Intern zurückstellende Stromgrenzen		
Stromgrenze	Funktion	Grenze
Überlast	Zeit	Dauerstrom
Meldung an X2:14	blockiert	

Die kleinste Stromgrenze ist wirksam!

Spitzenstrom			
Stromgrenze intern (Grundstellung)			
Einstellung	Eingang	Schalter	Poti
I _{max}		S1, Kontakt 2=ON	I _{max1} (P5)
Stromgrenze extern			
I _{max}	X2:13 0 ... +10V	S1, Kontakt 2=OFF	I _{max1} (P5)

Der externe Strom - Sollwert kann intern mit dem I_{max} Potentiometer abgeschwächt werden.

Dauerstrom

Motorschutz - Einstellung für beide Momentenrichtungen auf Motor - Nennstrom mit Potentiometer I_D (P4) einstellen.

Einstellwerte messen:

- Motor nicht anschließen
 - Sollwert vorgeben und Freigabe >>> Aus-Einschalten
- Messwert Stromsollwert X2:10 (5V=Nennstrom)

Sollwert	Messwert I _{max} (ca. 2 Sek.)	Messwert I _D
+5V	0 bis max.10V	0,25 bis max. 5V
-5V	0 bis max.10V	0,25 bis max. 5V

Stromistwerte

Messwert Stromistwert	X2:9	I _{max}	= 0 bis+5V
		I _D	= 0,12 bis+2,5V

Achtung:

für exakte Drehmomentregelung:

- PI-Stromreglerbeschaltung notwendig
- werkseitige Einstellung ist P-Regelung
- umstellen von P- auf PI-Regelung im Stromregler
- Schalter S1, Kontakt 1 = OFF



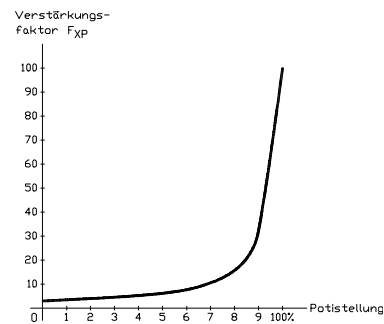
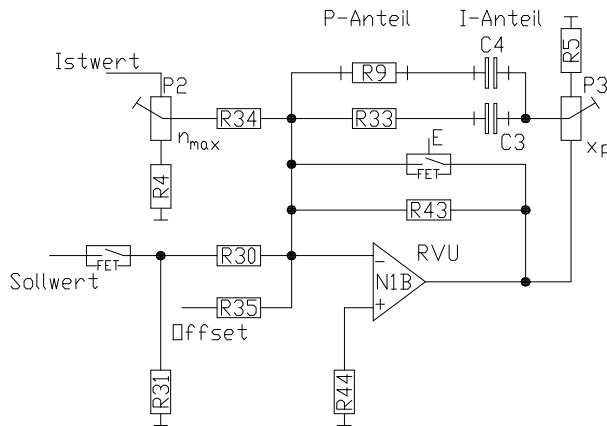
5 Einstellungen

Drehzahlregler- Beschaltung

- variable Bauelemente R9, C4
- Verstärkungspotentiometer P3 (Xp)
- Bei Geräte austausch >>> Einstellwerte übernehmen.

Grundeinstellung

- feste R, C - Werte 220kΩ , 22nF
- Verstärkungspoti Xp auf 50%
- optimal für die meisten Antriebe.



Einstellen ohne Messmittel

Motor anschließen,

- Sollwert = 0
- Xp = 50%
- R,C = Grundwerte

Regler freigeben,

- Potentiometer Xp rechtsdrehen bis der Antrieb schwingt
- Potentiometer Xp linksdrehen bis die Schwingung abklingt,
- Xp-Poti noch 2 Stellungen weiter nach links drehen.

Antriebsverhalten:	
Verstärkung zu klein	Verstärkung zu groß
langwellige Schwingungen 1 ... 0,1Hz	kurze Schwingungen 30 ... 200Hz
lange Überschwinger	rüttelt >beim Beschleunigen
überfährt Zielposition	rüttelt >beim Bremsen und in Position

Achtung:

- Beim Betrieb mit CNC\SPS - Steuerungen
- bei maximaler Geschwindigkeit
- Drehzahlsollwert mit Poti n_{max} auf 8 bis 9V einstellen



Grundeinstellung

Vor Inbetriebnahme Anschlüsse überprüfen

Netzanschluss nominal 115V~/180V= , maximal 140V~/200V=

Kompaktgerät

- | | | |
|------------------|---------|---------------------|
| - Netzanschluss | Kompakt | Klemmen X3:4, X3:5, |
| - Hilfsspannung | Kompakt | Klemmen X3:6, X3:7 |
| - Motoranschluss | Kompakt | Klemmen X3:1, X3:3 |

Mehrachs-Kombination

- | | | |
|----------------------|----------|-----------------------------|
| - Netzanschluss | Netzteil | Klemmen X10:2, X10:3, X10:4 |
| - Motoranschluss | Achse | Klemmen X3:1, X3:3 |
| - Schutzleiter | | Erdschraube am Gehäuse |
| - Motor-Erdanschluss | | Erdschraube am Gehäuse |

Anschlusshinweise beachten.

Grundanschluss Leistungsanschlüsse

- | | |
|------------------|---|
| - Schutzerde | PE- Bolzen |
| - Netz | 1x oder 3x 115V~ |
| - Motor | 2x Motorleitung + Schutzleiter + Schirm |
| - Geberanschluss | motorspezifisches Anschlussblatt beachten |

Grundanschluss Steueranschlüsse

- | | |
|---------------|--|
| Freigabe | Kontakt zwischen X1:1 und X1:2 |
| Sollwert | Signal X1:4, GND X1:6
bei interner Poti- Versorgung
Brücke X1:6 - X1:7 |
| Istwert-Tacho | Signal X2:8 GND X1:7 |

Grundeinstellung für erste Inbetriebnahme

- | | | | |
|---------------|-------|--------------|---------------|
| Potentiometer | Imax1 | Spitzenstrom | 20% |
| Potentiometer | ID | Dauerstrom | 100% |
| Potentiometer | XP | Verstärkung | 50% |
| Potentiometer | nmax | Drehzahl | linksanschlag |
| Schalter | S1 | Kontakt 1 | = ON |
| | | Kontakt 2 | = ON |

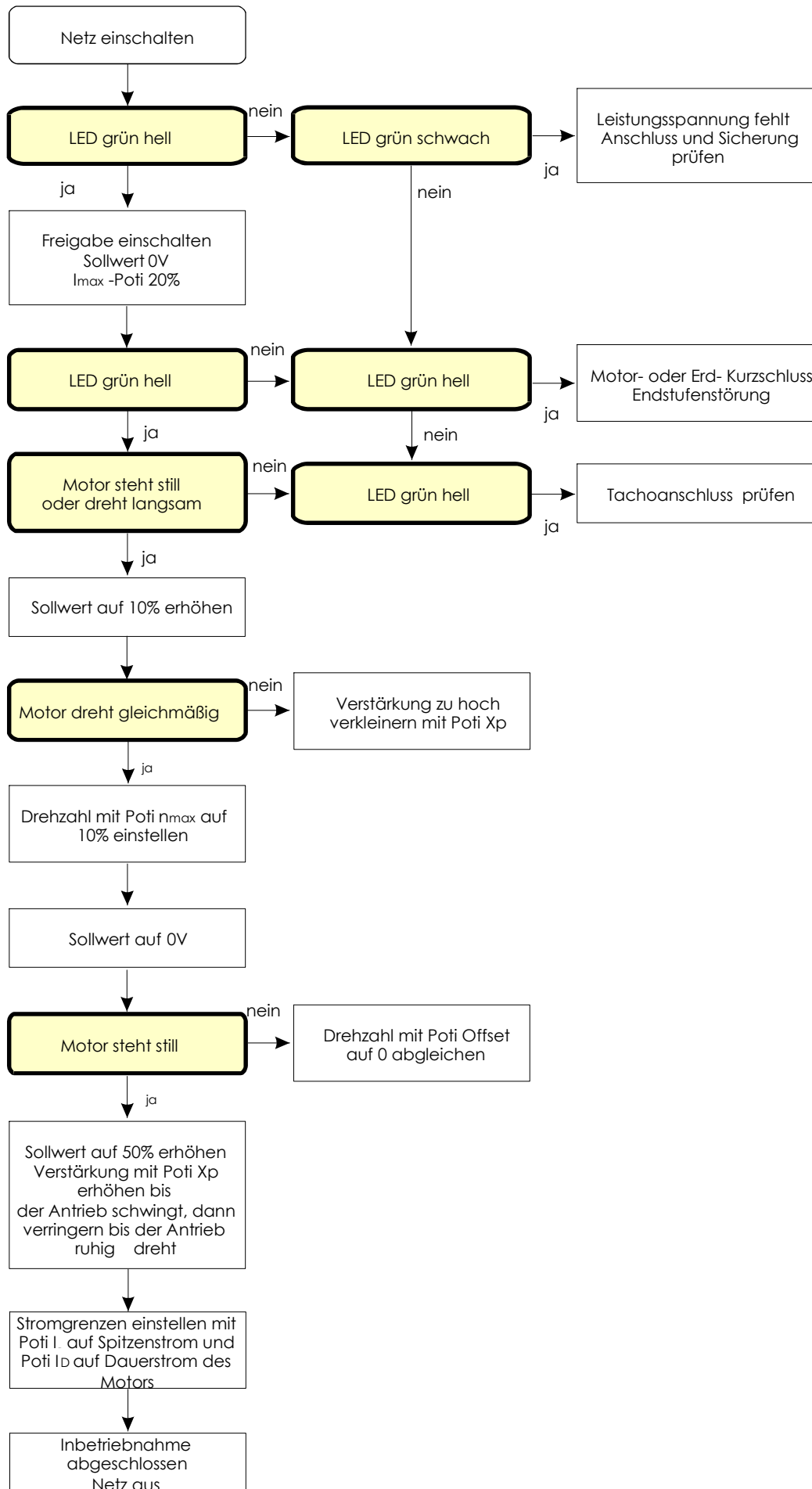
6 Inbetriebnahme



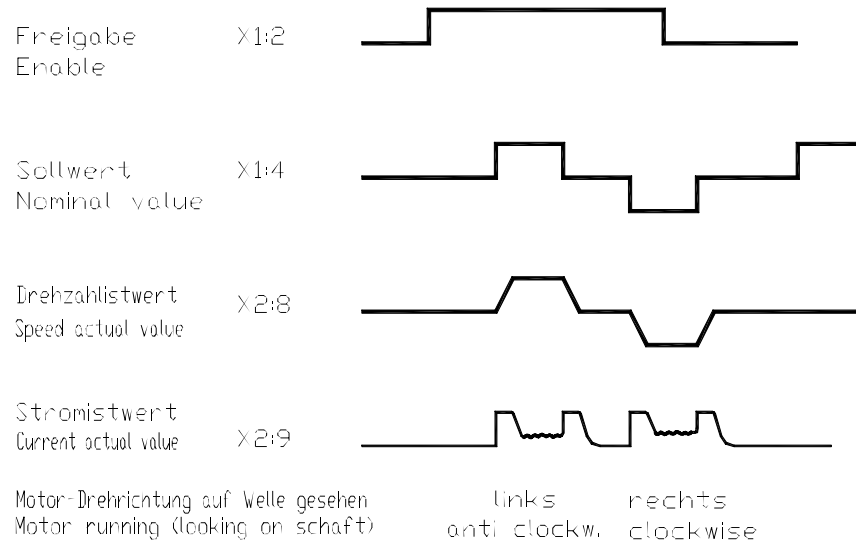
Funktionsfehler

Fehler	Ursachen
Leuchtdiode grün schwach	Leistungsanschluss fehlt Leistungsspannung zu klein
Leuchtdiode rot hell	Kurzschluss am Motoranschluss Endstufenstörung Überspannung
Motor steht still kein Drehmoment	Freigabe fehlt Stromgrenze I_{max} Linksanschlag Motoranschluss unterbrochen
Motor läuft hoch	Tachopolarität falsch Tachoanschluss unterbrochen
Motor läuft unruhig	Verstärkung X_p zu hoch. Sollwertstörungen
Verstärker schaltet auf Störung LED rot hell	Übertemperatur, Phasen- oder Erd - Kurzschluss. BTB- Fehler Endstufenstörung
Drehzahl lässt sich mit Poti n_{max} nicht einstellen	Steckjumper SW1, SW3 auf Auswerteelektronik FU 1-4 falsch
Netzteil schaltet beim Bremsen auf Störung	Bremsenergie zu hoch
Netzteil schaltet beim Einschalten auf Störung	Unterspannung Überspannung

7 Fehlersuche



Signalplan TV3.2



Kunde: **Maschinen-Nr.**
Gerät: **Serien-Nr.**

Anschlussspannung [V=,V~]

Eingänge

Freigabe	Kontakt ?	Spannung [V=]
Sollwert	Art	Spannung [V=]
Stromsollwert I_{max} extern	Spannung [V=]

Einstellungen Istwert- Auswertung

DC-Tacho	R23	Wert	[k Ω]
IN -Auswertung	Jumper SW1,1-2/2-3	Stellung
RS- Auswertung	Schalter RS-S1	ON/OFF	K1.... K2

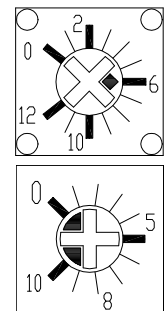
Einstellungen Drehzahlregler

Variable Bauelemente

P-Anteil	R9	Wert
I-Anteil	C4	Wert

Potistellungen

Spitzenstrom	I_{max}	P5	Stellung
Dauerstrom	I_D	P4	Stellung
Verstärkung	XP	P3	Stellung
Drehzahl	n_{max}	P2	Stellung
Offset	Offset	P1	Stellung



Einstellung Stromregler P/PI Schalter S1, Kontakt 1 ON/OFF

Messwerte

Motorspannung	max.	
Motorstrom	Spitze	dauernd

Motordaten

Hersteller	Type
Seriennummer		
Geberart.....	IMP.....	Spannung
Motorspannung	Motorstrom.....
Bremse	Lüfter

Garantie

UNITEK gewährleistet, dass das Gerät frei von Material- und Herstellungsfehlern ist. Die Werte der Vor- und Endkontrollen in der Qualitätssicherung werden mit der Geräteseriennummer archiviert.

Die Garantiezeit beginnt ab Geräteauslieferung und dauert ein Jahr.

UNITEK übernimmt keine Garantie für die Eignung des Gerätes für irgendeine spezielle Anwendung.

Für Mängel der Lieferung, wozu auch das Fehlen zugesicherter Eigenschaften gehört, haftet UNITEK nur in der Weise, dass bei Einsendung ins Herstellerwerk unentgeltlich nachgebessert oder bei Notwendigkeit Ersatz geliefert wird.

Diese Mängelhaftung ist ausgeschlossen, wenn seitens des Bestellers oder Dritter unsachgemäße Instandsetzungsarbeiten vorgenommen werden, wenn Mängel durch Nichtbeachtung der, der Lieferung beiliegenden Betriebsanleitung (MANUAL), durch Nichtbeachtung der elektrischen Normen und Vorschriften, unsachgemäße Behandlung oder durch Natureinwirkungen entstehen.

Folgeschäden

Alle weitergehenden Ansprüche auf Wandlung, Minderung und Ersatz von Schäden irgendwelcher Art, insbesondere auch Schäden, die nicht am Gerät von UNITEK entstanden sind, sind ausgeschlossen.

Folgeschäden, die auf Grund von Fehlfunktionen oder Mängel des Gerätes in der Maschine oder Anlage entstanden sind, können nicht geltend gemacht werden.

Dies gilt nicht, soweit gesetzlich zwingend gehaftet wird.

Manualhinweise

Änderungen der in diesem MANUAL enthaltenen Informationen sind vorbehalten.

Alle Anschluss Hinweise dienen der allgemeinen Information und sind unverbindlich. Es gelten die örtlichen gesetzlichen Vorschriften sowie die Bestimmungen der Normen.

UNITEK übernimmt weder ausdrücklich noch stillschweigend irgendwelche Haftung für die in diesem MANUAL dargestellten Produktinformationen, weder für deren Funktionsfähigkeit noch deren Eignung für irgendeine spezielle Anwendung.

Alle Rechte vorbehalten.

Vervielfältigung, Verbreitung und Übersetzungen sind, unter Ausschluss jeglicher Haftung von UNITEK, erlaubt.

A			
Abschirmung	15	Geberanschluss	30
Analoge Messausgänge	19	Grundanschluss-	
analoge Regelelektronik	6	Leistungsanschlüsse	30
Anlagen	5	Grundanschluss-	
Anschlusshinweise	14,36	Steueranschlüsse	30
Anschlüsse	16,20,30	Grundeinstellung	29,30
Ansprüche	36	Grundeinstellung	
Anzeige	19,21,23	für erste Inbetriebnahme	30
Aufbau	6	H	
B		Händler	3
Bauteileübersicht	21	Hersteller	3
Berufsgenossenschaft	3	Herstellungsfehlern	36
Berufsgenossenschaft.	14,16	I	
Betriebsbereit	19	IGBT- Leistungshalbleiter	6
Betriebshinweise	14	Istwertabgleich	23
blockiert	19,20,21,23	K	
	28	Kompaktgerät	7,8,14,20,30
	22	L	
Blockschaltbild	22	LED-Anzeige	23
Bremsbetrieb	4,5	Leistungsanschlüsse	20,30
Bremsenergie	5,32	Leitungsquerschnitt	15
C		Logik- Anschlüsse	16
CE - Hinweise	14	M	
D		Mängelhaftung	36
Dauerstrom	23, 28,30,35	Maschinen	5
Drehzahl- Anzeige	19	Mehrachs-Kombination	9,30
Drehmomentregelung	5,6,28	Meldeausgänge	23
Drehrichtung ändern	25	Messwerte	24,35
Drehzahl-Istwert	24,25	Montagearbeiten	3
Drehzahlregler	4,7,16,24,29	Motor-Leistungsanschluss	15
Drehzahlregler-		Motordrosseln	13,15
Beschaltung	29	N	
E		Netzausfall	6,16
EG-Richtlinie	3	Netzteil	14,15,20,
EG-Maschinenrichtlinie			30,32
89/392/EWG	14,16	Nullabgleich	23
EG-Richtlinie 89/336/EWG	13	O	
Eigenschaften	6,36	Optimierung	24
Einstellarbeiten	3	örtlichen Vorschriften	14
Einstellen ohne Messmittel	29	P	
Einstellfunktionen	23	Prüfdaten	3
Einstellhinweise	24	Q	
Einstellwerte	28,29	Qualitätssicherung	36
EMV 3-14		R	
EMV- Hinweise	13	Relais RL1	19
Energieausgleich	5	Richtlinien	3,6
F		Rückspeisung	16
Feineinstellung	25	S	
Ferritkerne	15	Schalter S	18,23,24,28
Folgeschäden	36	Serienummer	3
Freigabe	16,19,20,21,	Sicherheitsvorschriften	3
	28,30,32,35	SMD - Basisbestückung	6
G		Sollwert	16,17,20,24
galvanische Trennung	6		25,28
Garantie	36		
Garantiezeit	36		
Geberanschlüsse	20		

Sollwertspannung	17,24
Sollwertstrom	17,18,24
Spitzenstrom	19,28,30
Strombegrenzung	18,28
S	
Spitzenstrom	19,28,30
Stromgrenze	6,18,20,23, 24
Stromgrenze extern	23
Stromgrenze intern	23
Stromistwerte	28
T	
Temperatur- Überwachung	6
Transformator- Nennleistung	14
Trenntransformator	6,14,15
TÜV	14
TÜV-Vorschriften	3
TVD6	3
V	
VDE	14
VDE-Vorschriften VDE 100	3
Verstärkung	23
Vervielfältigung	36
Voreinstellung	24,25
Voreinstellungen	24
Vorschriften	3
Vorschubachsen	5