

# MANUAL

## Thyristor- Motorregler für 1 Quadranten - Betrieb Classic P3

Teil 1	Leistungsaufbau	P3 x/x - 240-840A
Teil 2	Analoge Regelelektronik	REG

### Unitek Industrie Elektronik GmbH

Hans-Paul-Kaysser-Str. 1

71397 Leutenbach-Nellmersbach

Tel. 07195 - 92 83 0

Fax. 07195 - 92 83 129

[contact@unitek.eu](mailto:contact@unitek.eu)

[www.unitek.eu](http://www.unitek.eu)

Ausgabe

0910

<b>1</b>	<b>Basis-Informationen</b>	Seite
	Sicherheitshinweise	3
	Allgemeines	4
	Eigenschaften	5
	Technische Daten	6,7,8
<b>2</b>	<b>Installation mechanisch</b>	
	Montagehinweise	9
	Massbilder	10,11
<b>3</b>	<b>Installation elektrisch</b>	
	Anschlussübersicht	12
	Anschlussplan	13
	CE-Hinweise	14
	Netzanschlüsse	15,16
	Option - ext. Synchronisation	17
	Motoranschluss	19
	Feldanschluss	20
	Istwert	21
<b>4</b>	<b>Geräteübersicht</b>	
	Bauteileposition	22
	Blockschaltbild	23
<b>5</b>	<b>Einstellungen</b>	
	Stromregler	24
	Meldungen	25
<b>6</b>	<b>Inbetriebnahme</b>	
	Grundeinstellung	26
	Inbetriebnahme + REG4	27
<b>7</b>	<b>Fehlersuche</b>	
	LED Funktionsanzeigen	28
	Funktionsfehler	29
<b>8</b>	<b>Gewährleistung</b>	30
<b>9</b>	<b>Protokoll</b>	31,32
<b>10</b>	<b>Zeichnungssatz</b>	33,34

**ACHTUNG:**

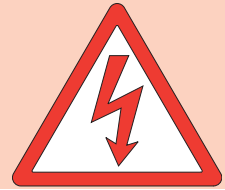
**Inbetriebnahme und Fehlersuche  
siehe Gerätebeschreibung MANUALE Q..., P...  
Querverweise beachten**



Elektronische Geräte sind grundsätzlich nicht ausfallsicher.

## Achtung Hochspannung

**AC 500V~, DC 650V=**



Dieses Manual muss vor der Installation oder Inbetriebnahme sorgfältig durch Fachpersonal gelesen und verstanden werden.

Bei Unklarheiten ist der Hersteller oder Händler zu kontaktieren.

Die Geräte der Serie P3 sind elektrische Betriebsmittel (EB) der Leistungselektronik für die Regelung des Energieflusses in Starkstromanlagen; Schutzart IP00.

### Vorschriften und Richtlinien:

Die Geräte und die dazugehörigen Komponenten sind nach den örtlichen gesetzlichen und technischen Vorschriften zu montieren und anzuschließen:

- EG-Richtlinie 89/392/EWG, 84/528/EWG, 86/663/EWG, 72/23/EWG  
EN60204, EN50178, EN60439-1, EN60146, EN61800-3
- IEC/UL IEC364, IEC 664, UL508C, UL840
- VDE-Vorschriften VDE100, VDE110, VDE160
- TÜV-Vorschriften
- Vorschriften der Berufsgenossenschaft: VGB4

### Der Anwender muss sicherstellen:

- dass nach einem Ausfall des Geräts
  - bei Fehlbedienung,
  - bei Ausfall der Regel- und Steuereinheit usw.
- der Antrieb in einen sicheren Betriebszustand geführt wird.

Maschinen und Anlagen sind außerdem mit geräteunabhängigen Überwachungs- und Sicherheitseinrichtungen zu versehen.

### Einstellarbeiten

- nur von Elektrofachpersonal
- Sicherheitsvorschriften beachten

### Montagearbeiten

- nur im spannungslosen Zustand.

### QS

Die Geräte sind über ihre Seriennummer mit ihren Prüfdaten beim Hersteller archiviert.

### CE

Die EG- Richtlinie 89/336/EWG mit den EMV- Normen EN61000-2 und EN61000-4 wird eingehalten.

**Achtung:**

Diese Gerätebeschreibung MANUAL P3 beschreibt das Basisgerät.

**MANUAL P3**

benützen in Verbindung mit

<b>MANUAL</b>	Regelelektronik analog	REG xx
	Feldregler intern	Q3-F
	Feldregler extern	F2
	Optionen	MULTI

**Allgemeines**

Serie Classic P3



## **Aufbau:**

- Schaltschrankeinbau- Geräte
- nach den VDE-, DIN- und EG- Richtlinien.
- Einheitliche Regelelektronik REG
- Basis- Gerät als eigensicheres Leistungsteil mit Stromregler
- Feldspeise - Baugruppe unregelt oder geregelt
- Options - Baugruppen

## **Galvanische Trennung zwischen**

- Leistungsteil und Gehäuse
- Leistungsteil und Steuerelektronik

Die Luft- und Kriechstrecken entsprechen VDE. (>8mm)

## **Verwendet werden:**

- vollisolierte Thyristor- Module, großzügig dimensioniert.
- nur handelsübliche Bauteile im Industriestandard
- hochwertige Sockel für IC mit externen Verbindungen
- Leuchtdiodenanzeigen
- Präzisions - Trimpoti für Feinabgleich
- Steckjumper für Systemeinstellung.

## **Eigenschaften Serie Classic P3:**

- \* Thyristorregler für Gleichstrommotoren
- \* Leistungsbereich 108 kW - 378 kW
- \* Treiben in einem Quadranten
- \* Energierückspeisung
- \* eigensicheres Leistungsteil
- \* schnelle analoge Stromregelung
- \* Temperatur-Überwachung Leistungsteil
- \* Feldgleichrichter unregelt oder geregelt
- \* 26 polige Schnittstelle
- \* Eigenschaften der verwendeten Regelelektronik siehe MANUAL REG xx, oder Fremdfabrikat
- \* Options - Baugruppen

<b>P3 400/450-x</b>			
Leistungsanschluss Hilfsspannungsanschluss Ausgangsspannung Kühlung	360 ... 440V~ 360 ... 440V~ oder 200...250V~ max. +450V= Lüfter		
<b>Gerät P3 400/450-</b>		<b>240</b>	<b>360</b>
Eingangsstrom	A~	192	288
Ausgangsstrom	A=	480	720
Spitze 5 Sek.	A=	240	360
Dauer			
El. Leistung	kW	108	162
Sicherungen	ff	eingebaut	eingebaut
Eingang 3 Stück	AFF	250	315
Feld	AF	10	10
Netzdrossel	Typ mH	1x KD5-250 0,12	3x K 170-400 0,08
Ankerdrossel Ankerdrosseln sind nur bei wenigen Anwendungen notwendig.	Typ mH	UI180B250 2,2	UI210C400 1,8
Masse BxHxT	mm	305x510x240	305x510x240
Gewicht	kg	23	23

<b>P3 500/550-x</b>			
Leistungsanschluss Hilfsspannungsanschluss Ausgangsspannung Kühlung	450 ... 550V~ 360 ... 440V~ oder 200 ... 250V~ max. +550V= Lüfter		
<b>Gerät P3 500/550-</b>		<b>240</b>	<b>360</b>
Eingangsstrom	A~	192	288
Ausgangsstrom	A=	480	720
Spitze	A=	240	360
Dauer			
El. Leistung	kW	132	198
Sicherungen	ff	eingebaut	eingebaut
Eingang 3 Stück	AFF	250	315
Feld	AF	10	10
Netzdrossel	Typ mH	1x KD5-250 0,12	3x K 170-400 0,08
Ankerdrossel Ankerdrosseln sind nur bei wenigen Anwendungen notwendig.	Typ mH	UI180B250 2,2	UI210C400 1,8
Masse BxHxT	mm	305x510x240	305x510x240
Gewicht	kg	23	23

<b>P3 400/450-x</b>			
Leistungsanschluss Hilfsspannungsanschluss Ausgangsspannung Kühlung		360 ... 440V~ 360 ... 440V~ oder 200...250V~ max. +450V= Lüfter	
<b>Gerät P3 400/450-</b>		<b>480</b>	<b>840</b>
Eingangsstrom	A~	384	672
Ausgangsstrom	A=	960	1680
Spitze	A=	480	840
Dauer			
El. Leistung	kW	216	378
Sicherungen	ff	eingebaut	eingebaut
Eingang 3 Stück	AFF	400	500
Feld	AF	10	10
Netzdrossel	Typ mH	3x KU150-600 0,06	3x KU150-800 0,04
Ankerdrossel <small>Ankerdrosseln sind nur bei wenigen Anwendungen notwendig.</small>	Typ mH	UI240C500 1,6	UI240-700 1,2
Masse BxHxT	mm	405x560x240	486,5x560x240
Gewicht	kg	36	40,8

<b>P3 500/550-x</b>			
Leistungsanschluss Hilfsspannungsanschluss Ausgangsspannung Kühlung		450 ... 550V~ 360 ... 440V~ oder 200...250V~ max. +550V= Lüfter	
<b>Gerät P3 500/550-</b>		<b>480</b>	<b>840</b>
Eingangsstrom	A~	384	672
Ausgangsstrom	A=	960	1680
Spitze	A=	480	840
Dauer			
El. Leistung	kW	264	462
Sicherungen	ff	eingebaut	eingebaut
Eingang 3 Stück	AFF	400	500
Feld	AF	10	10
Netzdrossel	Typ mH	3x KU150-600 0,06	3x KU150-800 0,04
Ankerdrossel <small>Ankerdrosseln sind nur bei wenigen Anwendungen notwendig.</small>	Typ mH	UI240C500 1,6	UI240-700 1,2
Masse BxHxT	mm	405x560x240	486,5x560x240
Gewicht	kg	36	40,8

### Gemeinsame Spezifikation

Netzfrequenz	50 oder 60 Hz $\pm$ 5%
Schutzart	IP 00
Geräteauslegung	VDE 0100 Gruppe C VDE 0160
Feuchtebeanspruchung	Klasse F nach DIN 40040
Aufstellhöhe	< 1000m über NN
Betriebsbereich	0 ... 45°C
erweiterter Bb.	bis 60°C red. 2% °C
Lagerbereich	-30°C bis + 80°C

### Stromregler

Verstärkung	
Eingangssignal	0 ... $\pm$ 10 Volt=
Ausgang	0 ... $\pm$ 200% Typenstrom
Überstrombegrenzung	10 Sek. 200% Typenstrom
Regelgenauigkeit	$\pm$ 2%
Regelbereich	1: 50
Freigabe	>+ 10 Volt

### Drehzahlregler (siehe MANUAL REG)

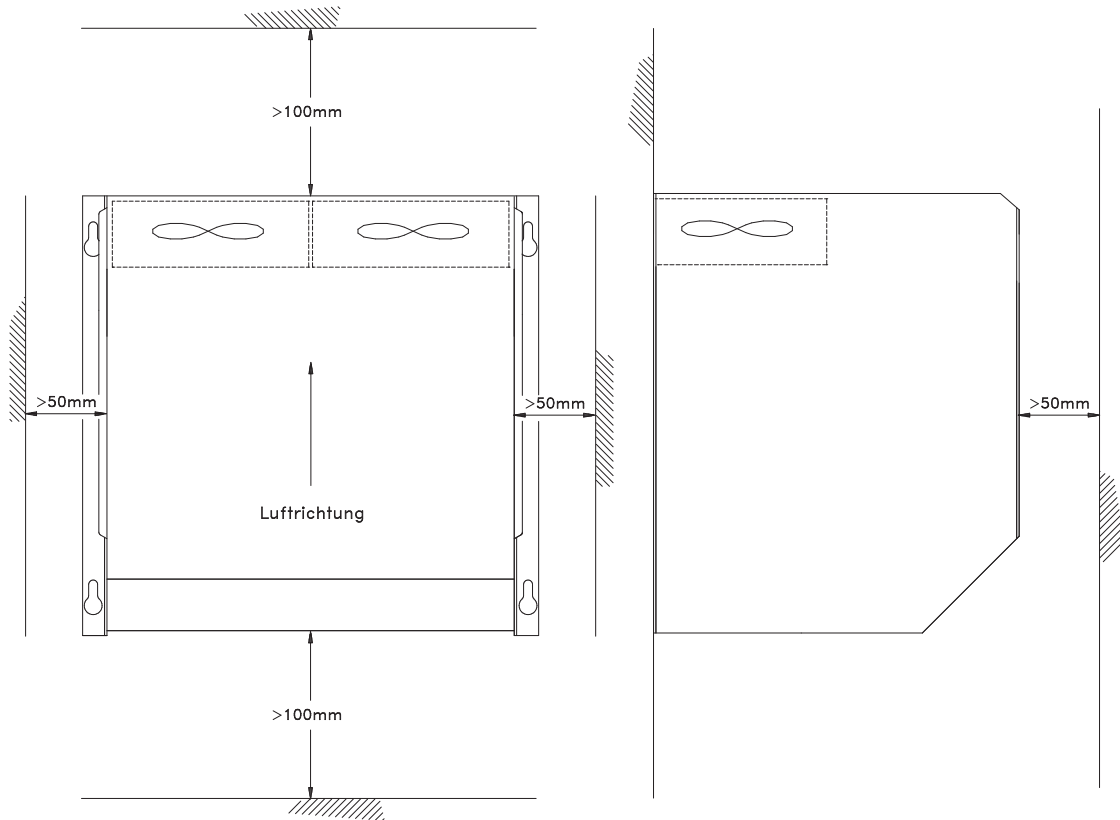
Regelgenauigkeit (o. Istwertfehler)	< $\pm$ 0,1%
Regelbereich	>1: 1000

### Schnittstelle Regelelektronik X3

Funktion			Steckernummer
+ 24 Volt		$\pm$ 10%	X3: 1 u. 2
+ 15 Volt		$\pm$ 2%	X3: 3 u. 4
- 24 Volt		$\pm$ 10%	X3: 5 u. 6
- 15 Volt		$\pm$ 2%	X3: 7 u. 8
Gerätenull	GND	0	X3: 9,10,11,12,13 u. 14
I - Sollwert	(GND)	0	X3: 15
I - Sollwert	(Signal)	+10 V=	X3: 16
Freigebe Stromregler		+10 V=	X3: 17
Sperre 1		+10 V=	X3: 18
Sperre 2		+10 V=	X3: 19
n - Ist		+10 V=	X3: 20
I - Ist		$\pm$ 5 V=	X3: 21
Überstrom-Leistungsteil		+10V=	X3: 22
Option	UA	$\pm$ 10 V=	X3: 23
Option	UA	0 bis + 10 V=	X3: 24
Betriebsbereit	BTB	+10V =	X3: 25
		+5V	X3: 26



## 2 Installation mechanisch



**Umgebungstemperatur** 0 bis <math>45^{\circ}\text{C}</math> (reduziert bis <math>60^{\circ}\text{C}</math>  
 max. Kühlkörpertemperatur <math>80^{\circ}\text{C}</math> (interne Überwachung)

### Luftdurchsatz

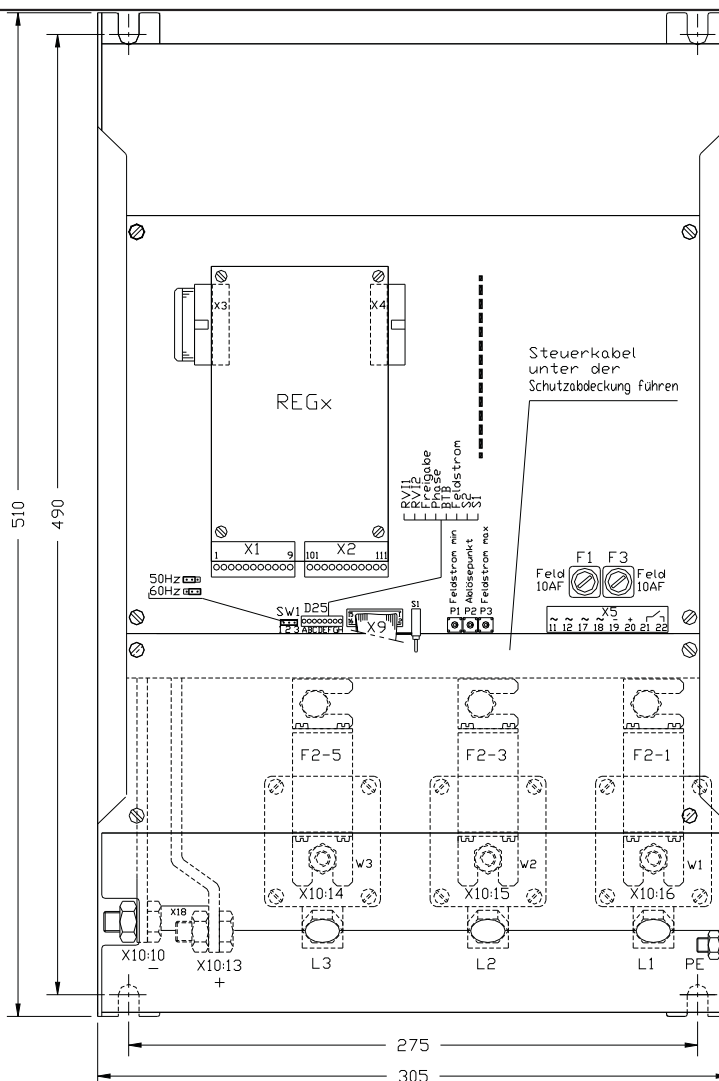
240A	680m <sup>3</sup> h
360A	680m <sup>3</sup> h
480A	820m <sup>3</sup> h
840A	820m <sup>3</sup> h

Verlustleistungen bei maximaler Leistung		
Geräte	Gerät	Netzdrossel
P3-x/x-	W	W
240A-	1000	260
360A-	1440	330
480A-	1890	400
840A-	3060	780

# Classic P3 x/x - 240-840A

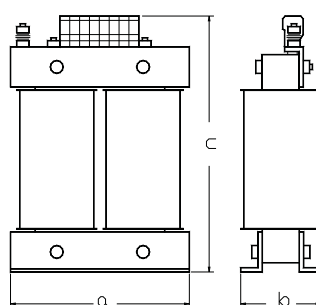
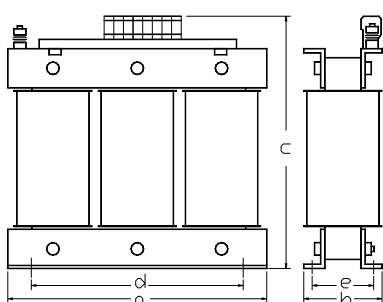
Massbilder

P3 240/360A



**Drehstrom-Netzdrössel**  
bis 250A

**1-Phasen - Netzdrössel**  
ab 360A



Ausführung:

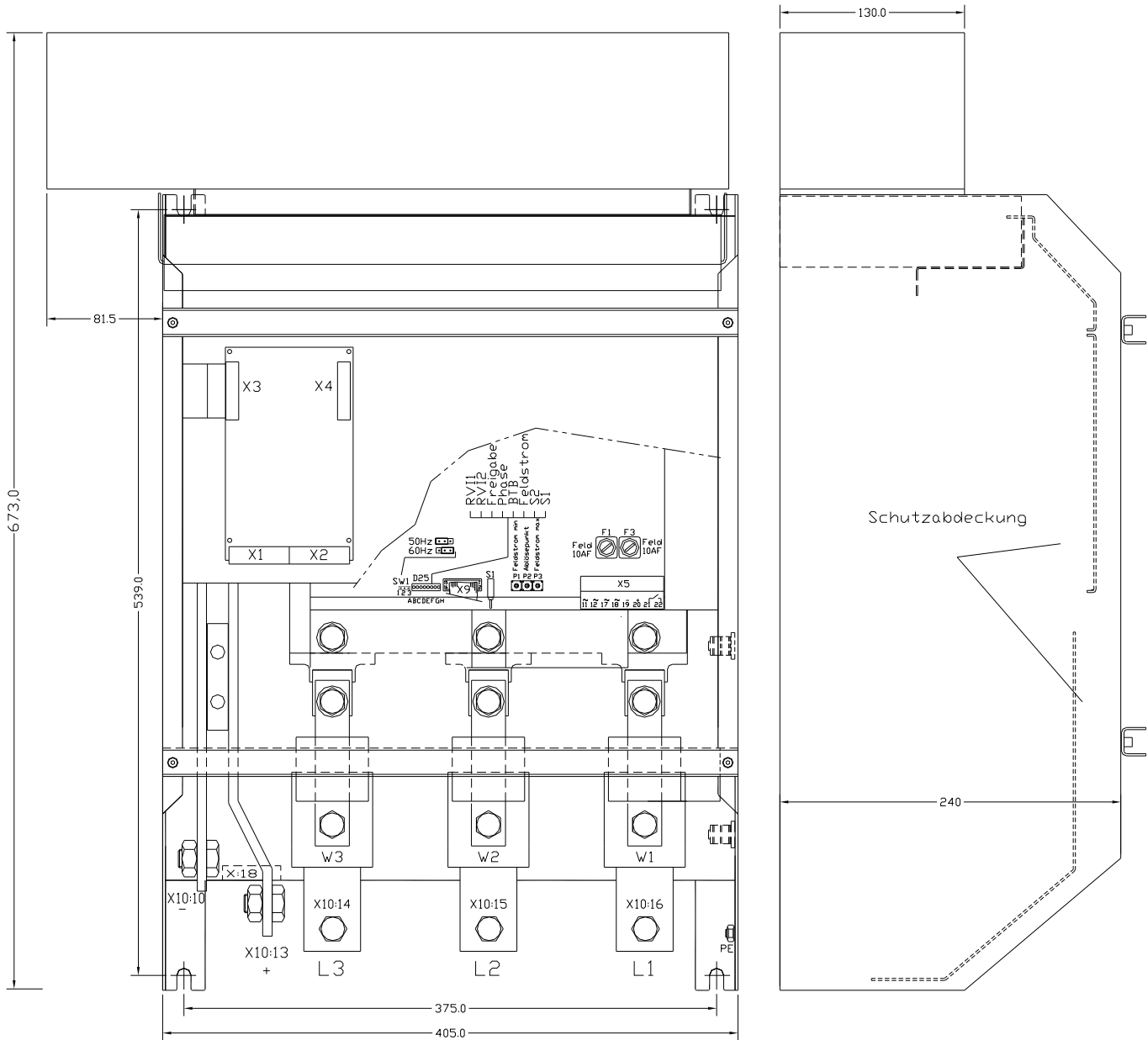
- UN 400V~50/60Hz
- UK 4%
- Schutzart IP00 Isol.
- Klasse T40/E
- Fusswinkel stehend

Gerät P3-Typ	Drössel	L mH	PV W	Mass					Gewicht kg	Schraube M
				a	b	c	d	e		
240A	KD5-250	0,12	260	300	170	270	200	100	31,5	8
360A	K170-400	0,08	330	142	170	230	106	88	14	8
480A	KU150-600	0,06	400	210	260	275	100	108	29	8
660A	KU150-600	0,06	610	210	260	275	100	108	29	8
840A	KU150-800	0,04	780	210	270	275	100	108	31	8

mit Filter: KDF xx

# 2 Installation mechanisch

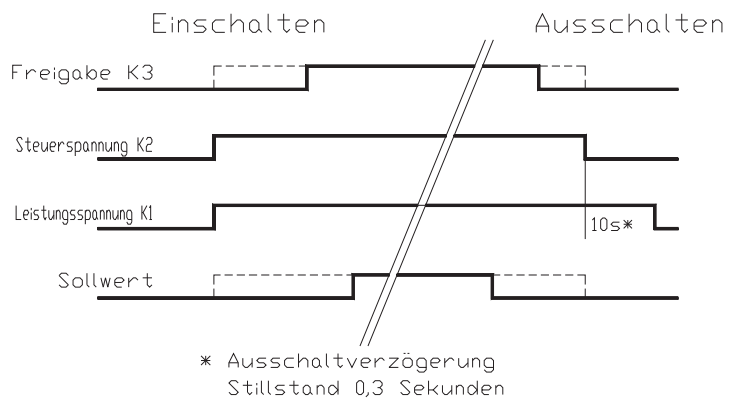
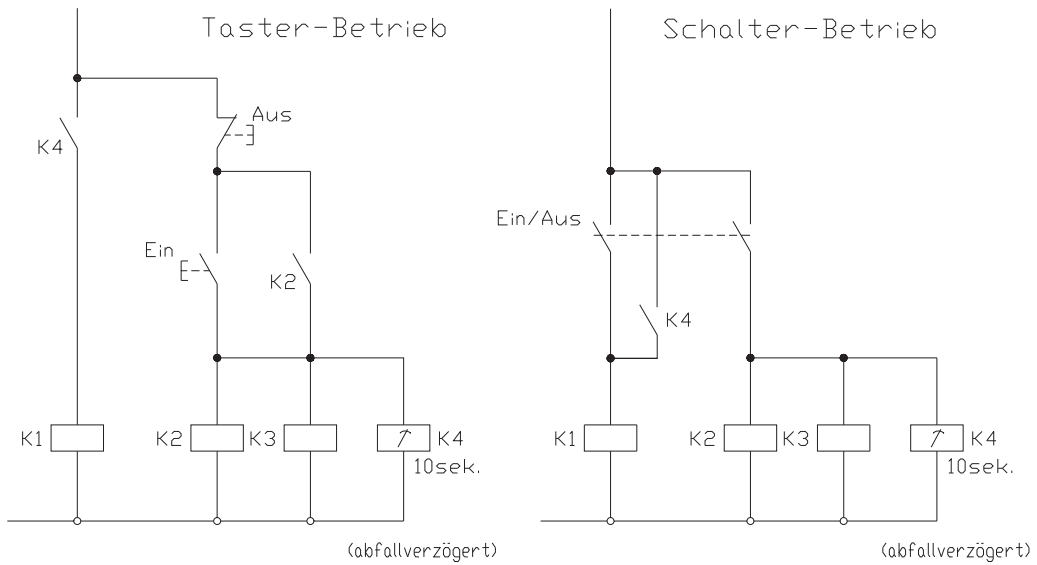
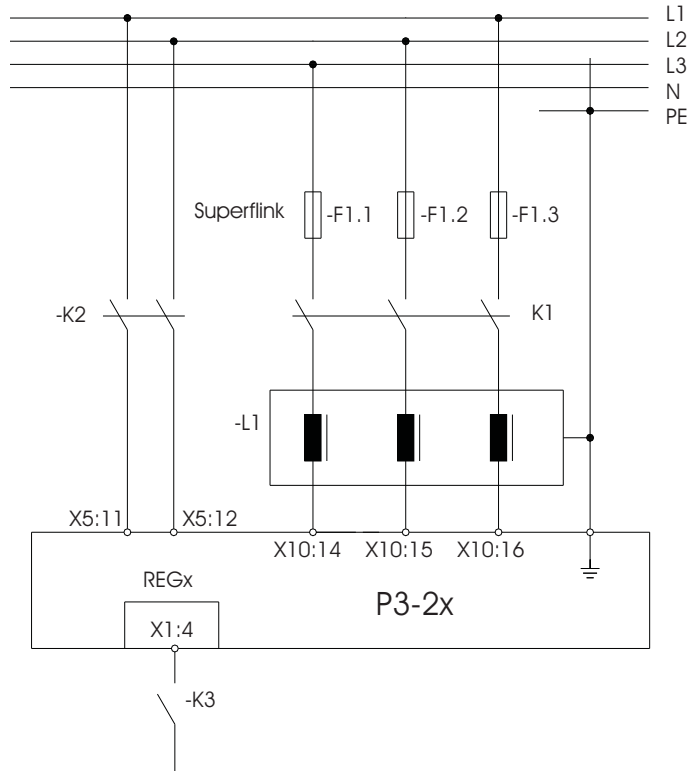
P3 840A



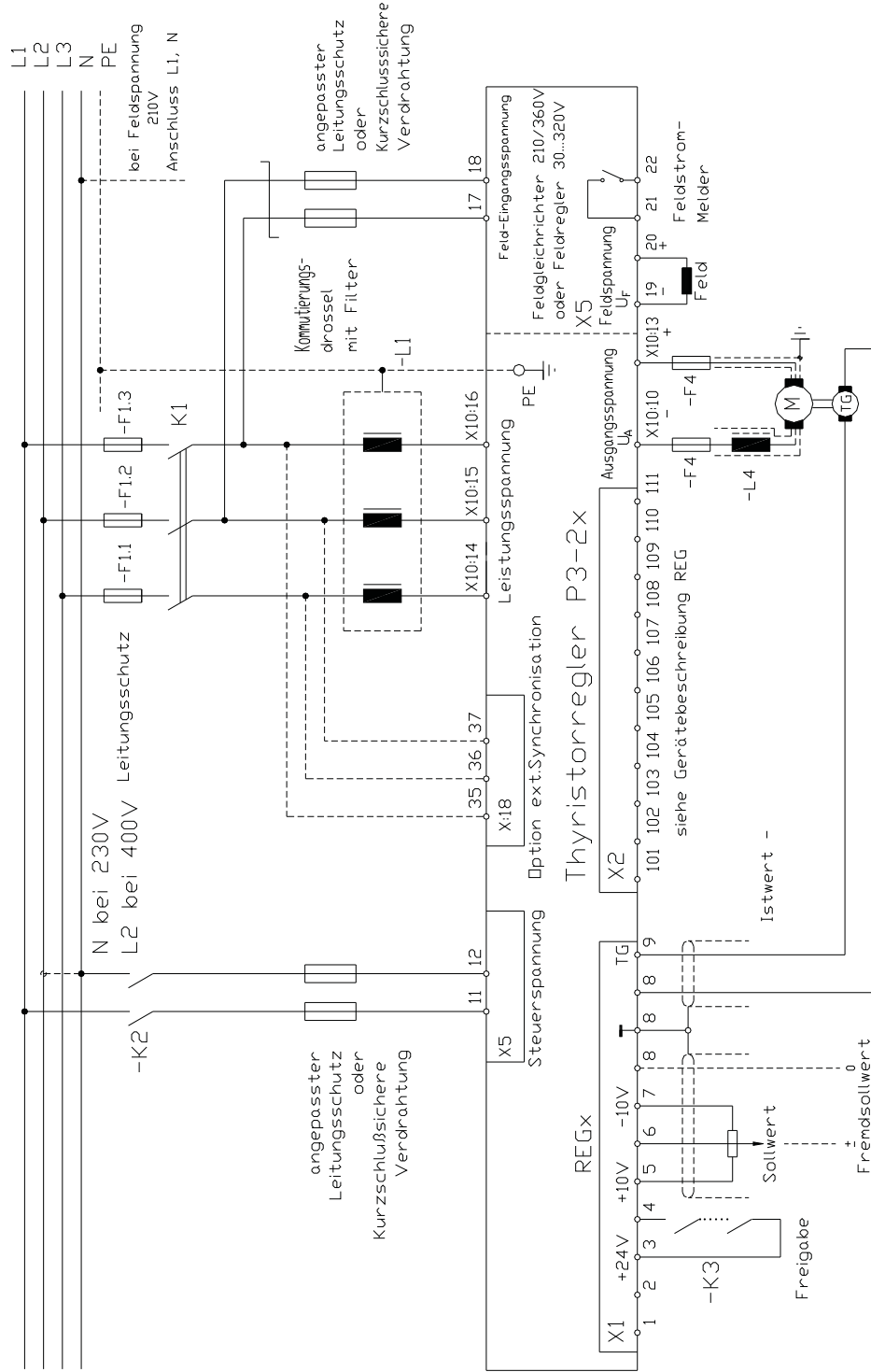
Massbilder

Masse P3 240-840A					
Geräte P3-x/x-	Breite mm	Höhe mm	Tiefe mm	Bohrmass mm	Gewicht kg
240A	305	510	240	275 x 490	23
360A	305	510	240	275 x 490	23
480A	405	560	240	375 x 540	36
660A	405	560	240	375 x 540	36
840A	486,5	673	240	375 x 540	40,8

Befestigungsschraube M8



# 3 Installation elektrisch



Für EMV: Alle Steuerleitungen abgeschirmt  
Motor- und Feldleitung abgeschirmt

**Die Geräte entsprechen der EG-Richtlinie 89/336/EWG in den Normen EN 50081-2 und prEN 50082-2 unter folgenden Installations- und Prüfbedingungen.**

Gerät, Netzdrossel, Filterkondensatoren auf Montageplatte 1000x1000x2 montiert.  
 Montageplatte über 10mm<sup>2</sup> mit PE verbunden.  
 Motorgehäuse über 10mm<sup>2</sup> mit PE verbunden.  
 Gerätenull X1:8 über 2,5mm<sup>2</sup> mit Montageplatte verbunden.  
 Geräte - PE - Schraube über Leitung 4mm<sup>2</sup> 50mm mit Montageplatte verbunden

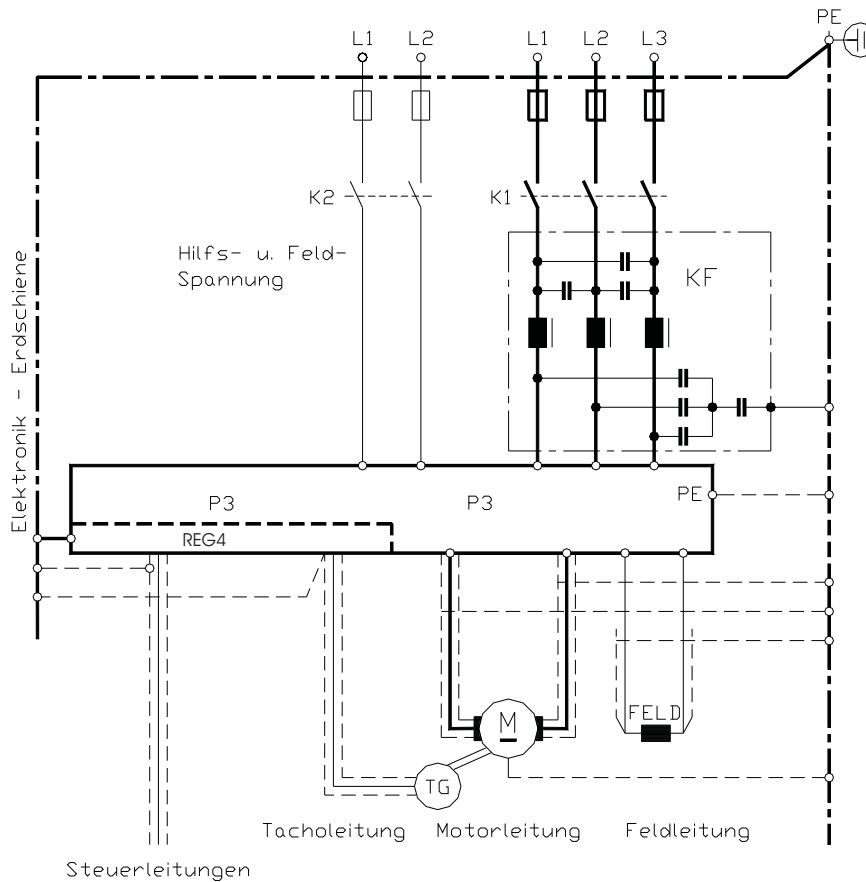
**Anschluss drephasig:**

Netzdrossel Type : siehe technische Daten  
 Filterkondensatoren 3x 0,5µF/600V~ 3x 1µF(x) + 1x 0,5µF (y)  
 Leitung zwischen Gerät und Netzdrossel <250mm

**Anschluss Motor:**

Motorleitung 1,5m lang abgeschirmt  
 Tacho und alle Steuerleitungen abgeschirmt 1,5m.  
 Abschirmung auf PE

**Aufbauplan**



KF = Kommutierungsdrossel mit Filterkondensatoren

# 3 Installation elektrisch

## Achtung:

Die Anschlusshinweise sind in ihrer Zuordnung der Anschlüsse zu den Steckernummern oder Anschlussklemmen verbindlich.

Alle weiteren Hinweise hierzu sind unverbindlich

Die Eingangs- und Ausgangsleitungen können unter Berücksichtigung der elektrischen Vorschriften verändert bzw. ergänzt werden.

## Beachten:

- Anschluss- und Betriebshinweise
- örtlichen Vorschriften
- EG-Maschinenrichtlinie 89/392/EWG
- VDE, TÜV und Berufsgenossenschaft.



**Einschalten:** Hilfsspannung und Leistungsspannung gleichzeitig

**Ausschalten:** Leistungsspannung nach Hilfsspannung

## Eingangsfiler:

siehe CE-Hinweise Seite 14

Kurze Leitungslänge zwischen Eingangsfiler und Gerät

## Hilfsspannungsanschluss

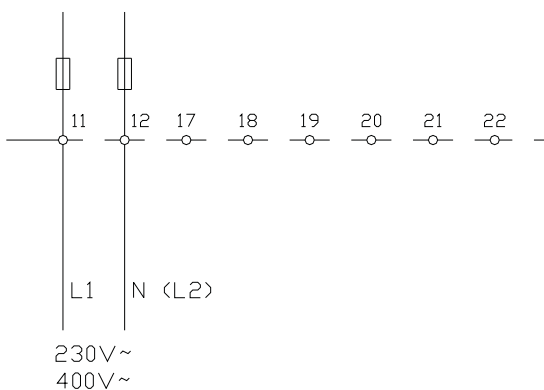
Anschluss	Steckklemme X5:11, X5:12
Anschlussspannung	400V~ ±15%
Sonderspannungen	24V~, 110V~, 230V~, 500V~
Eingangsstrom	maximal 300mA
Phasenlage	gleichgültig
Absicherung intern	FE1, FE2 0,8AT

Leitungsquerschnitt

min. 0,5 mm<sup>2</sup>

Absicherung extern

Leitungsschutz min. 6A



## Achtung:

Typenschild beachten  
Steuerspannung xxx

## Leistungsanschluss direkt

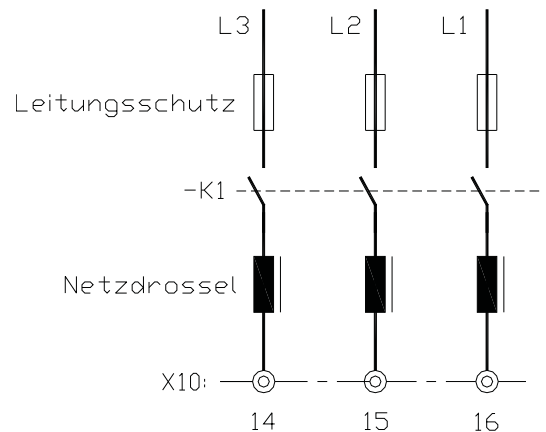
### Anschluss

Phase	L1	Bolzen X10:16
Phase	L2	Bolzen X10:15
Phase	L3	Bolzen X10:14

### Achtung

**L1,L2,L3 - Rechtsdrehfeld**

**Schutzerde PE -Anschluss**



Gerät P3 x/x- Typenstrom	Netzdroessel KD- Drehstrom K - Phasendroessel	Sicherungen A-Superflink eingebaut
240	KD5-250	3 x 250 A FF
360	K170-400	3 x 315 A FF
480	KU150-600	3 x 400 A FF
840	KU150-800	3 x 500 A FF

## Leistungsanschluss mit Spartransformator

### Tranformatorleistung

1,1x Motordauerleistung

### Sekundärspannung

0,9x Motorspannung

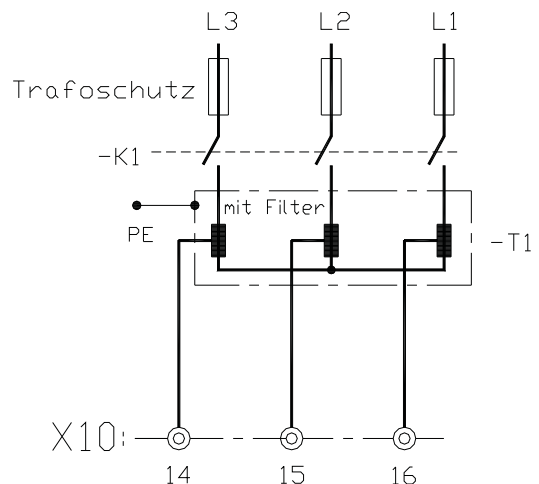
### Trafosicherungen

Träge Sicherungen

Einschaltstrom beachten !

### Eingangsiserung

siehe Tabelle oben



### Achtung:

- Bei Trafo- Sekundärspannung < 60% Spannungsüberwachung ändern
- Änderung nur im Herstellerwerk
- Bei Bestellung angeben



### Überwachung Leistungsanschluss

BTB inaktiv	LED dunkel	>>>	fehlende Phase
		>>>	falsches Drehfeld



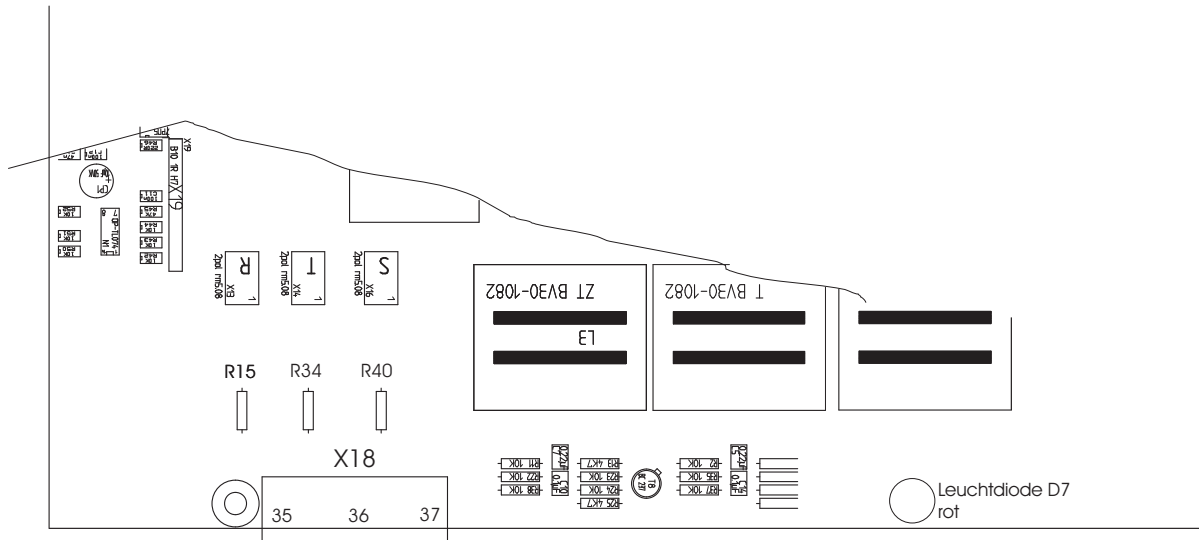
# 3 Installation elektrisch

## Option - Externe Synchronisation

Bei bestimmten Anwendungen kann es notwendig sein, die Synchronisation vor der Netz- Kommutierungsdrossel abzugreifen z.B

- bei Betrieb mit Feldablöseschaltung
- bei sehr schlechtem (weichem) Stromnetz

Beim Umstellen auf externe Synchronisation müssen die drei  $0\Omega$  - Widerstände R15, R34 und R40 auf der Platine "Q3 - Ein3" entfernt werden.



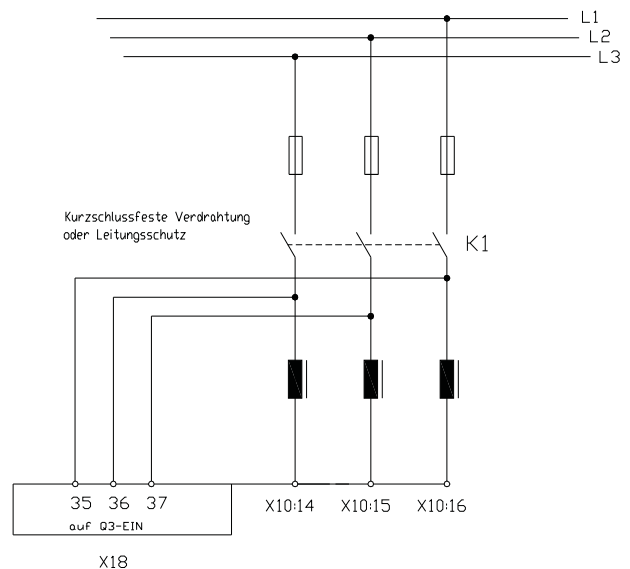
Der Anschluss erfolgt an die Klemmen X18: 35, 36, 37 wobei die Phasenlage zu beachten ist: - L3 an X10:14 (über Netzdrossel) und an Klemme X18:36 direkt

- L2 an X10:15 (über Netzdrossel) und an Klemme X18:37 direkt
- L1 an X10:16 (über Netzdrossel) und an Klemme X18:35 direkt

Die Verdrahtung ist kurzschlussfest auszuführen oder durch vorsehen eines Leitungsschutzes abzusichern.

Die Phasenlage wird überwacht und bei evtl. Fehlanschluss leuchtet die Leuchtdiode D7 auf der Platine Q3-Ein3 und die BTB - Meldung auf dem Regler erlischt bei Reglerfreigabe.

Die Leuchtdiode D7 leuchtet ebenfalls bei Sicherheitsbruch einer der eingebauten Leistungssicherungen.



Freie Seite

A thick, solid blue vertical bar runs down the left side of the page, starting below the header and ending above the footer.

# 3 Installation elektrisch

## Motoranschluss

### Anschluss

bei Sollwert positiv

Motor +

Bolzen X10:13

Motor -

Bolzen X10:10

### Achtung:

Ankerdrossel nur bei wenigen

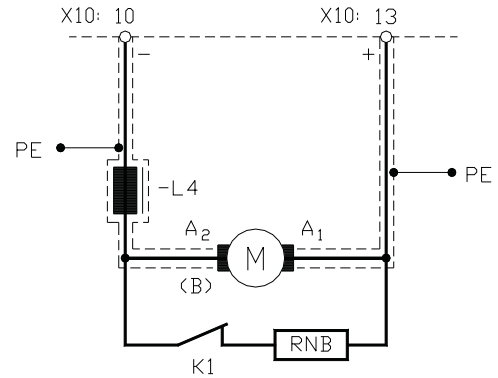
Anwendungen notwendig

Dimension:

$$L \text{ [ mH ]} = U_A / I_A \times 0,8$$

Standard ohne Drossel

Motorleitungen abschirmen.



Gerät P3 x/x- Typenstrom	Drossel * Gleichstrom	Kabelquerschnitt min. mm <sup>2</sup>
240	UI180B250	70
360	UI210C400	150
480	UI240C500	240
840	UI240-7000	500

\* Drosseln sind nur bei speziellen Anwendungen notwendig, wie z.B geräuscharmer Motorlauf (Bühnentechnik)

### Schalten im Ankerkreis

- Gleichstromkreis stromlos
- Freigabe gesperrt

### Achtung:

Bei Fehlschaltungen >>> Abschaltlichtbogen



### Netzausfall - Bremswiderstand

Ruhekontakt vom Netzschütz K1

Dimension

Widerstand RNB = max. Ankerspannung / 2x Typenstrom

### Achtung:

Leistungsleitungen abgeschirmt und getrennt von Steuerleitungen verlegen!

Elektromagnetische Störungen >>> siehe CE-Hinweise



## Konstantes Feld

### Anschluss

		<b>Steckklemmleiste</b>
Eingang		X5:17, X5:18
Feld	minus	X5:19
Feld	plus	X5:20
Meldekontakt		X5:21, X5:22

### Feldspannung

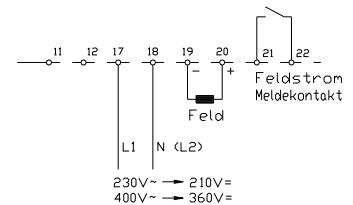
Anschlussspannung	Feldspannung
230 V~	210 V=
400 V~	360 V=
Variabel mit Spartrafo	0,9x Trafo- Sekundärspannung

### Feldstrom

- Absicherung intern	max. 10A=
- Anschlussquerschnitt	2x 10 AF
- Absicherung extern	min. 0,5 mm <sup>2</sup>
	Leitungsschutz
	min. 10A

### Feldstrom- Überwachung

- Ansprechstrom	700 mA
- Meldekontakt	48 V / 0,5 A
- Anschluss	X5:21, X5:22
- Fehler	Kontakt offen



## Geregeltes Feld

### Option Feldstromregler P3-F

### Gerätebeschreibung MANUAL P3-F beachten

### Feldstromregelung

- Feldspannung	max. 320 V=
- Regelbereich	200 mA bis 10A

### Kombinierte Feld- Anker- Regelung

#### Feldablöseschaltung

- interne potentialfreie Ankerspannungserfassung	
- Feldspannung	max. 320 V=
- Regelbereich	200 mA bis 10A
- Ablösepunkt UA	max. 450 V=
- Einstellungen	min. / max. Feldstrom Regelparameter

EMV: bei geregelterm Feld >> Feldleitungen abgeschirmt

# 3 Installation elektrisch

## Istwert - Anschluss

### Tacho

#### Verwendbare Istwertgeber

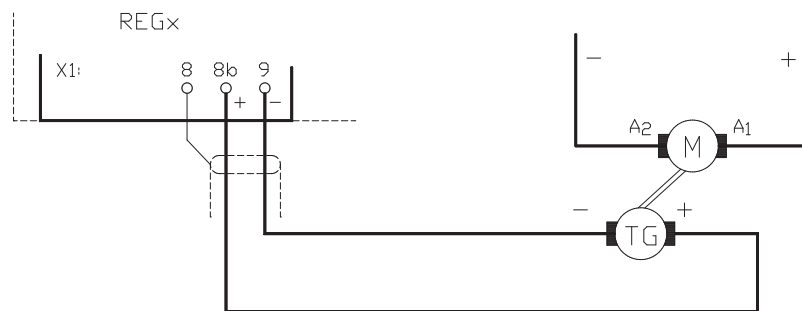
- Gleichstrom-Tachogeneratoren
- bürstenlose Tachogeneratoren mit Auswerteelektronik
- Inkrementalgeber mit Auswerteelektronik
- Wechsel- oder Drehstromtacho mit Gleichrichtung

## Anschluss

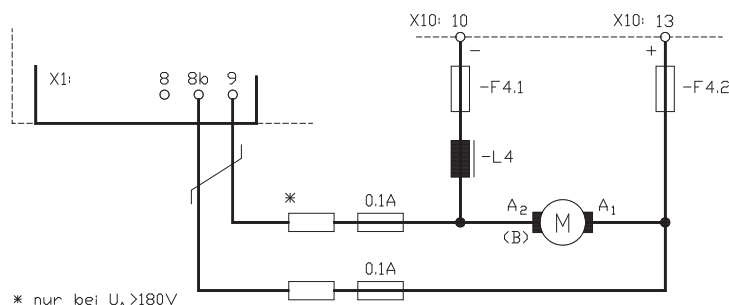
Regelelektronik (MANUAL REGxx beachten)

- Bei Sollwert positiv
- Tacho plus X1:8b
- Tacho minus X1:9
- Schirm X1:8

## Ankerspannung



## Potentialbehafteter Istwert



- Absicherung 2x 0,1A >>> (direkt am Abgriff der Ankerspannung)
- Ankerspannung >180V= >>> Zusatzwiderstände
- Baugruppe UNITEK EXZU-UA1 verwenden

Baugruppe EXZU-UA (Zubehör) ist hierfür geeignet und enthält 2 Sicherungen und 2 Widerstände im isolierten Gehäuse.

## Achtung:

**MANUAL REGxx beachten**

**Option:** Ankerspannungsregelung intern potentialfrei bei Bestellung angeben.



### Einstellungen:

#### Variable

Elemente	Funktion	Bereich
R33	P- Verstärkung Stromregler II	18kΩ ... 470kΩ
R75	Stromgrenze feinabgleich	100kΩ ... 470kΩ
R101	Zündwinkel- Vorsteuerung	240kΩ ... 560kΩ
R125	Feldstrom	
C81	Integral-Anteil Stromregler II	0,1μF ... 2,2μF

#### Potentiometer

P1	Feldstrom minimal	0 ... 15%
P2	Ablösepunkt bei Anker/Feldregelung	200 ... 450 V
P3	Feldstrom maximal	0 ... 100%

#### Jumper

SW1 Pos 1-2	50Hz - Einstellung
SW1 Pos 2-3	60Hz - Einstellung

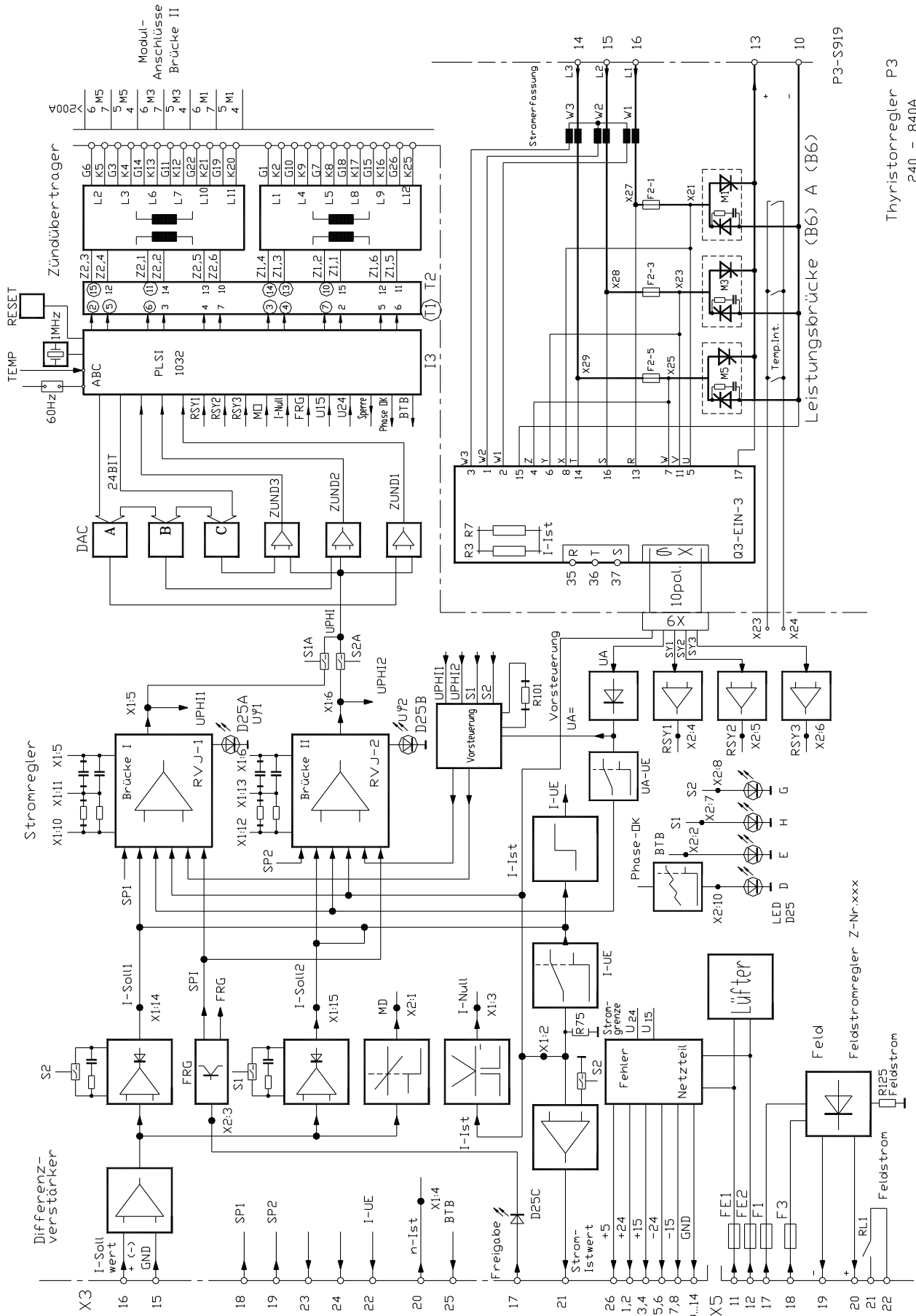
#### Schalter

S1	Reset
----	-------

#### LED- Anzeigen

D 25 A	Stromregler RVI-1	angesteuert
D 25 B	Stromregler RVI-2	angesteuert
D 25 C	Freigabe Stromregler/Zündung	freigegeben
D 25 D	Phasenfehler	Fehler
D 25 E	BTB Betriebsbereit	funktionsbereit
D 25 F	Feldstrom	Leuchtstärke=Feldstrom (nur bei geregelterm Feld)
D 25 G	Stromrichtung S2	aktiv
D 25 H	Stromrichtung S1	aktiv

# 4 Geräteübersicht



Thyristorregler P3  
240 - 840A

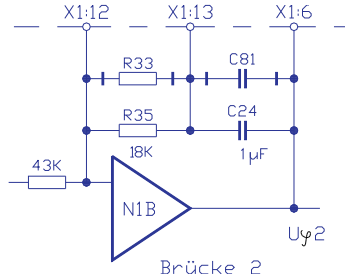
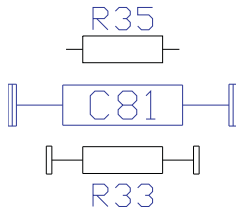
## Blockschaltbild

## Regelparameter Stromregler

### Stromregler PI- Beschaltung

bei Sollwert positiv

Brücke 2                      positiv      R33, C81



### Grundeinstellung

Verstärkung ~1,1

Integrierzeit ~15ms

### Verstärkungsänderung

Brücke 2

### Integrierzeit ändern:

$$X_p = \frac{18k\Omega \times R_{14}}{18k\Omega + R_{14}} \times \frac{1}{43k\Omega}$$

$$\tau [ms] = \frac{18k\Omega \times R_{33}}{18k\Omega + R_{33}} \times 1\mu F + C_{81}$$

### Stromregler optimieren

- Oszilloskop am Stromistwert                      X3:21
- Stromsollwertsprung ±1V                              X3:16
- Stromsollwert in 1V Schritten erhöhen bis ±10V
- P-Verstärkung mit Widerstand R33 verändern
- optimale Einstellung      Bild 1
- unzulässige Einstellung      Bild 2
- Integralanteil mit Kondensator C81 verändern

### Oszillogramme Stromeinstellung

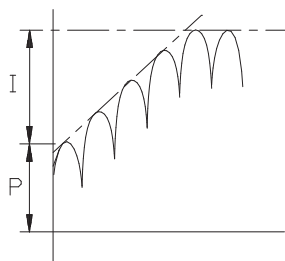


Bild1

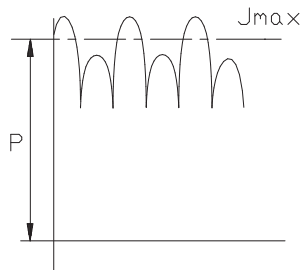


Bild2

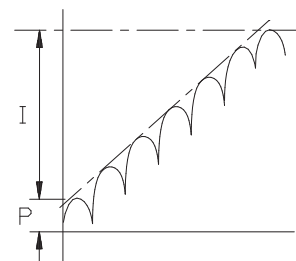


Bild3

### ACHTUNG:

Stromregler- Optimierung nur mit Oszillographischer Kontrolle





# 5 Einstellungen

## BTB- Meldung

BTB- Meldung	X3:25	> +5V
Fehler	X3:25	< +5V

## Fehler

- Spannungsfehler	24, 15, 5V	gespeichert
- Phasenfehler, Drehfeld		gespeichert
- Eingangs- Sicherung defekt		gespeichert
- Übertemperatur		gespeichert

Bei Fehler wird das Leistungsteil intern unverzüglich gesperrt.  
 Speicherlöschung durch Netzspannung Aus>Ein oder Resettaste.

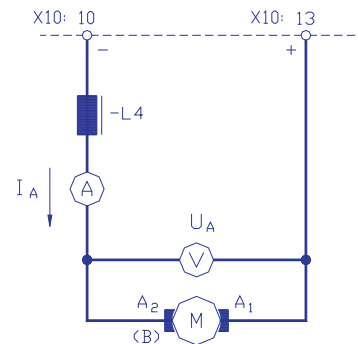
## Leistungsmessungen

**Messgeräte**      Multimeter für Strom und Spannung  
 Shunt oder Stromzange =~

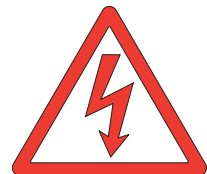
**Messfehler**      Mittelwert >>> Effektivwert  
 entsprechend Formfaktor  
 ca. 1 bis 5%

**Messwerte**  
 bei Sollwert positiv

**Spannung**      X10:10 -    X10:13 +  
 Maximal 1,15 x Leistungsanschluss  
 Bei 400V~ >>> 460V=



**Strom**      Amperemeter im Motorkreis  
 5 Sek. 200%, dauernd 110% Typenstrom



**Messwerte an REG4**      (Wählbar siehe Manual REG)

Drehzahl	X2:109	- 5V oder -10V für 100% Drehzahl
Strom	X2:111	- 5V oder -10V für 200% Strom.
GND	X2:104	

## Inbetriebnahme P3 x/x-x mit REG

**Vor Inbetriebnahme Anschlüsse überprüfen  
Typenschild beachten!**



### Grundanschluss Leistungsanschlüsse P3

- Netzanschluss	Leistung	Bolzen	X10:14, X10:15, X10:16
- Netzanschluss	Hilfsspannung	Klemme	X5:11, X5:12
- Netzanschluss	Feld	Klemme	X5:17, X5:18
- Motoranschluss	A1/A2	Bolzen	X10:10, X10:13
- Feldanschluss	F1/F2	Klemme	X5:19, X5:20
- Feldstrom- Meldung		Klemme	X5:21, X5:22
- Schutzleiter	PE	Erdschrauben	PE am Gehäuse

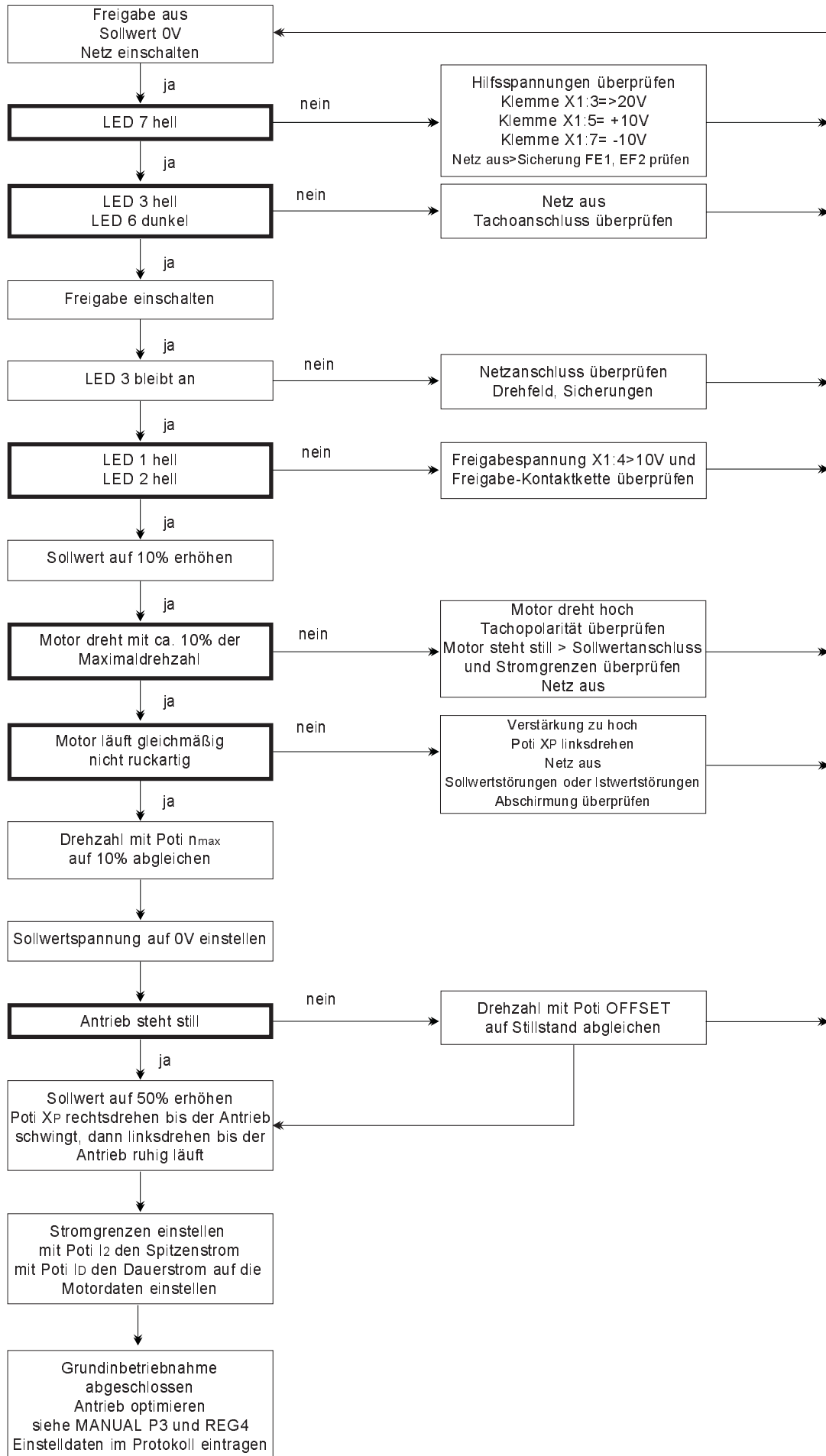
### Grundanschluss Steueranschlüsse REG

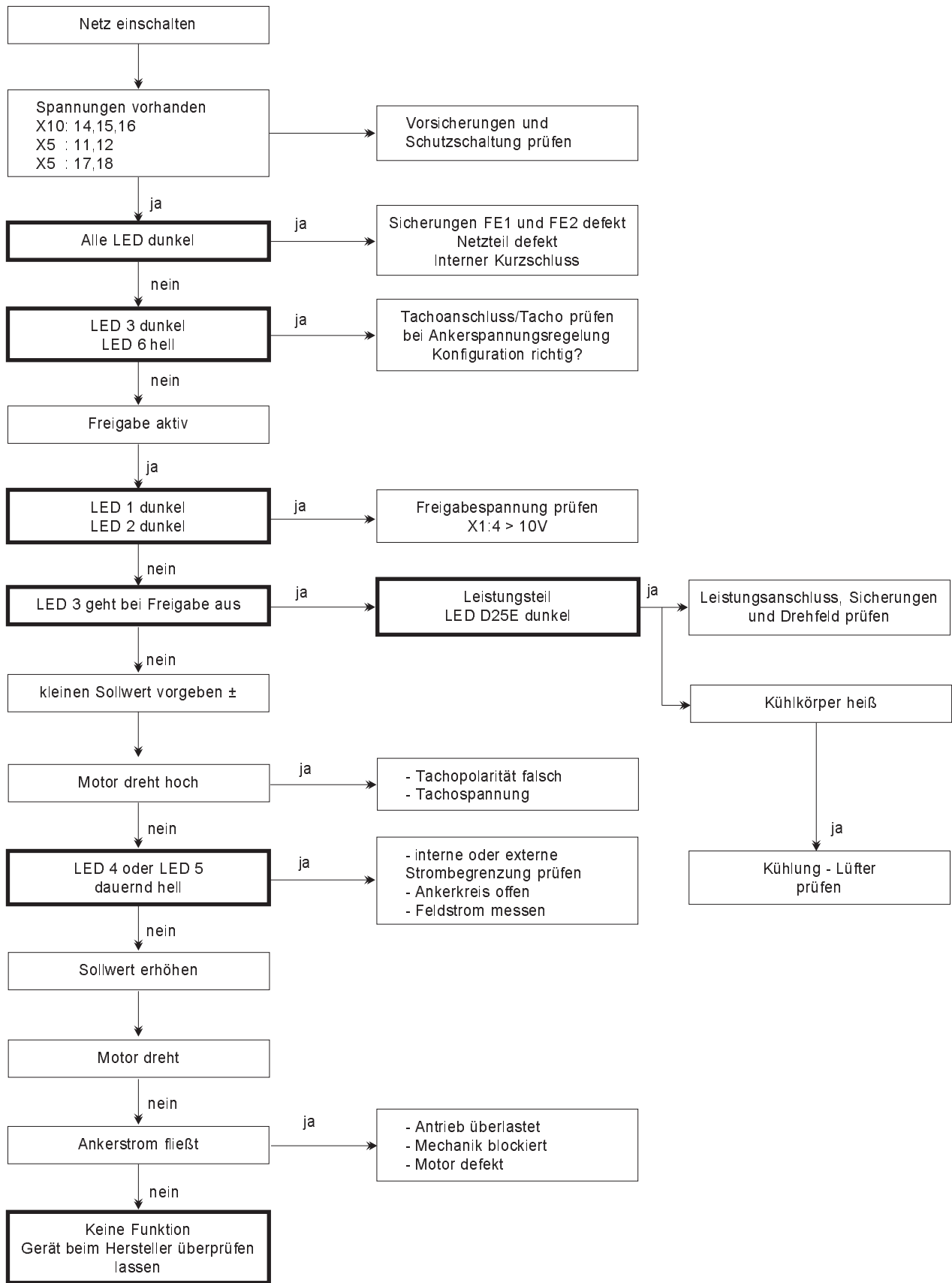
- Freigabe		Kontakt zwischen X1:3 und X1:4	
- Sollwert		Signal X1:6	GND X1:8a
- Istwert		Signal X1:9	GND X1:8b
- Schirme		X1:8	

### Regelelektronik REG

- Schalter		S4	P-Verst.	Stellung 4
- Schalter		S5	I-Anteil	Stellung 4
- Schalter		S8	D-Verst.	Stellung 8
- Schalter		S9	Istwert	Stellung 8
- Potentiometer	I <sub>1</sub>	Spitzenstrom	10%	
- Potentiometer	I <sub>2</sub>	Spitzenstrom	10%	
- Potentiometer	I <sub>D</sub>	Dauerstrom	100%	
- Potentiometer	X <sub>p</sub>	Verstärkung	50%	
- Potentiometer	INT	Integrator	linksanschlag	
- Potentiometer	n <sub>max</sub>	Drehzahl	linksanschlag	
- Potentiometer	Offset	Offset	50%	

# 6 Inbetriebnahme





# 7 Fehlersuche

Funktionsfehler	
Fehler	Ursachen
Motor läuft nicht	Netzanschluss, Motoranschluss falsch Sicherungen ausgelöst Freigabe od. Sollwert fehlt. Stromgrenze zu klein BTB fehlt
Motor läuft hoch	Istwert (Tacho) falsche Polarität Tacho- Schalter S9 zu kleine Werte Sollwert zu hoch  bei Ankerspannungsregelung Feldstrom zu klein Sicherungen Ankerspannungsrückführung ausgelöst
Motor läuft unruhig	mechanischer Tacho-Fehler Tachostörungen Drehzahlregler Verstärkung zu hoch oder zu klein PID - Parameter falsch Sollwertstörungen Stromreglerverstärkung zu hoch oder zu klein
Motor hat kein Moment	Stromgrenzen zu klein Feldstrom zu klein Antrieb mechanisch überlastet

## Garantie

**UNITEK** gewährleistet, dass das Gerät frei von Material- und Herstellungsfehlern ist. Die Werte der Vor- und Endkontrollen in der Qualitätssicherung werden mit der Geräteseriennummer archiviert.

Die Garantiezeit beginnt ab Geräteauslieferung und dauert zwei Jahre.

**UNITEK** übernimmt keine Garantie für die Eignung des Gerätes für irgendeine spezielle Anwendung.

Für Mängel der Lieferung, wozu auch das Fehlen zugesicherter Eigenschaften gehört, haftet **UNITEK** nur in der Weise, dass bei Einsendung ins Herstellerwerk unentgeltlich nachgebessert oder bei Notwendigkeit Ersatz geliefert wird.

Diese Mängelhaftung ist ausgeschlossen, wenn seitens des Bestellers oder Dritter unsachgemäße Instandsetzungsarbeiten vorgenommen werden, wenn Mängel durch Nichtbeachtung der, der Lieferung beiliegenden Betriebsanleitung (**MANUAL**), durch Nichtbeachtung der elektrischen Normen und Vorschriften, unsachgemäße Behandlung oder durch Natureinwirkungen entstehen.

## Folgeschäden

Alle weitergehenden Ansprüche auf Wandlung, Minderung und Ersatz von Schäden irgendwelcher Art, insbesondere auch Schäden, die nicht am Gerät von **UNITEK** entstanden sind, sind ausgeschlossen.

Folgeschäden, die auf Grund von Fehlfunktionen oder Mängel des Gerätes in der Maschine oder Anlage entstanden sind, können nicht geltend gemacht werden.

Dies gilt nicht, soweit gesetzlich zwingend gehaftet wird.

## Manualhinweise

Änderungen der in diesem **MANUAL** enthaltenen Informationen sind vorbehalten.

Alle Ansschluss Hinweise dienen der allgemeinen Information und sind unverbindlich.

Es gelten die örtlichen gesetzlichen Vorschriften sowie die Bestimmungen der Normen.

**UNITEK** übernimmt weder ausdrücklich noch stillschweigend irgendwelche Haftung für die in diesem **MANUAL** dargestellten Produktinformationen, weder für deren Funktionsfähigkeit noch deren Eignung für irgendeine spezielle Anwendung.

**Alle Rechte vorbehalten.**

**Vervielfältigung, Verbreitung und Übersetzungen sind, unter Ausschluss jeglicher Haftung von UNITEK, erlaubt.**

# 9 Protokoll

## Inbetriebnahme- Protokoll P3 x/x-x mit REG

**Kunde:** ..... **Maschinen-Nr.** .....

**Gerät:** P3- ..... **Serien-Nr.** .....

**Steuerspannung** [ V~] .....

**Leistungsspannung** [ V~] .....

**Feldspannung** [V=] .....

### Eingänge REG4

Freigabe	Kontakt ?	Spannung [V=]
Sollwert	Art	Spannung [V=]
Sollwert Zusatz	Art	Spannung [V=]
Stromsollwert	I <sub>max2</sub> extern	Spannung [V=]

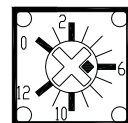
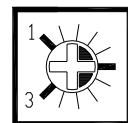
### Einstellungen Drehzahlregler REG

#### Schalterstellungen

Tachoabgleich	S9	Stellung
P-Anteil	S4	Stellung
I-Anteil	S5	Stellung
D-Anteil	S8	Stellung

#### Potistellungen

Drehzahl	n <sub>max</sub>	P4	Stellung
Spitzenstrom	I <sub>max1</sub>	P5	Stellung
Spitzenstrom	I <sub>max2</sub>	P6	Stellung
Dauerstrom	I <sub>D</sub>	P7	Stellung
Integrator	INT	P1	Stellung
Verstärkung	X <sub>P</sub>	P3	Stellung
I <sub>xR</sub> Kompensation		P2	Stellung



#### DIP Schalter

ON Nr. ....

OFF Nr. ....

**Inbetriebnahme- Protokoll**

**P3 x/x-x mit REG**

**Einstellung Stromregler P3**

P- Verstärkung R33 = ...

I- Anteil C81 = ...

**50/60Hz**

Jumper SW1 Pos. 1-2 (50Hz) Pos 2-3 (60Hz)

**Messwerte P3- REG**

Ankerspannung max. [V=]

Ankerstrom spitze [A=]

Ankerstrom dauernd [A=]

Tachospaltung max. [V=]

Beschleunigung X4: [V/ms]

Integrator X4: [V/ms]

**Motordaten**

Typenschildangaben

Hersteller .....

Type ..... Seriennummer .....

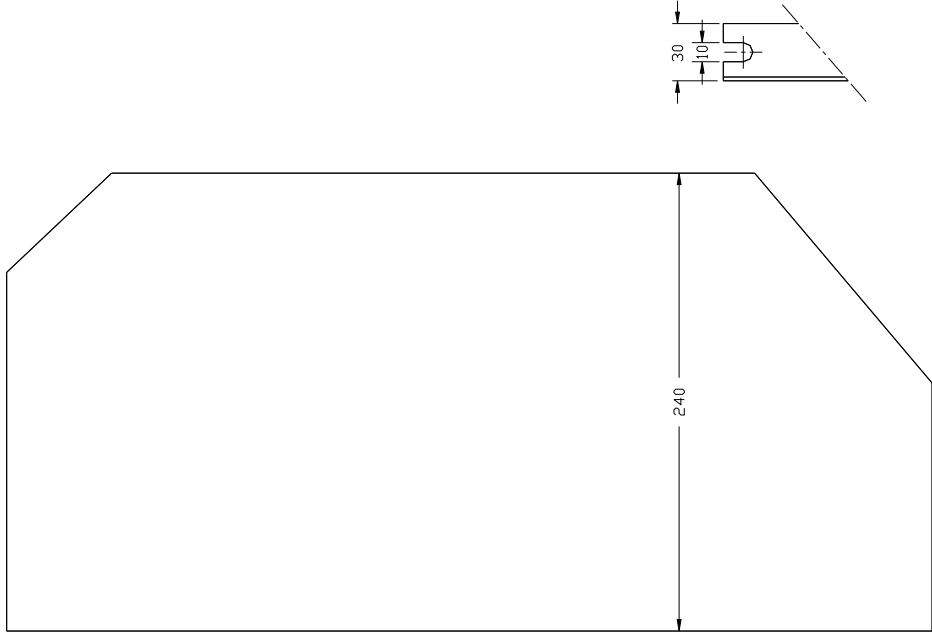
Motorspannung [V=] ..... Motorstrom [A=] .....

Tachospaltung [V/min-1]. ..... Tachotype .....

Bremse [V] ..... Lüfter [V]. .....



# 10 Zeichnungen



P3-M873

P3-400/450 240-360A

