

MANUAL
Thyristor- Motorregler
Classic
C1 230/180 - 4 (f)

C1, C1f



Industrie Elektronik
G m b H

Hans-Paul-Kaysser-Strasse 1
D-71397 Leutenbach 3 - Nellmersbach

Tel.: 07195/9283-0
Fax 07195/928329
email info@unitek-online.de
Http:// www.unitek-online.de

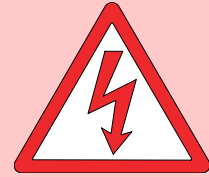
Ausgabe
0109

	Inhalt:	Seite
1	Basis-Information	
	Sicherheitshinweise	3
	Allgemeines	4
	Technische Daten	5
2	Installation mechanisch	
	Massbild	6
3	Installation elektrisch	
	Anschlusspläne	7
	Schaltbild	8
4	Einstellungen	
	Einstellfunktionen	9
	Sollwert, Istwert	10
	Ankerspannungsregelung	11
	Strom/ Drehzahlregler	12
	Einstellen ohne Messmittel	13
	EMV - Hinweise	14
5	Inbetriebnahme	15, 16
6	Gewährleistung	17

Elektronische Geräte sind grundsätzlich nicht ausfallsicher.

Achtung Hochspannung

AC 230V~, DC 320V=



Dieses Manual muss vor der Installation oder Inbetriebnahme sorgfältig durch Fachpersonal gelesen und verstanden werden.

Bei Unklarheiten ist der Hersteller oder Händler zu kontaktieren.

Die Geräte der Serie C1 sind elektrische Betriebsmittel (EB) der Leistungselektronik für die Regelung des Energieflusses in Starkstromanlagen;

Schutzart IP00.

Vorschriften und Richtlinien:

Die Geräte und die dazugehörenden Komponenten sind nach den örtlichen gesetzlichen und technischen Vorschriften zu montieren und anzuschließen:

- EG-Richtlinie 89/392/EWG, 84/528/EWG, 86/663/EWG, 72/23/EWG
EN60204, EN50178, EN60439-1, EN60146, EN61800-3
- IEC/UL IEC364, IEC 664, UL508C, UL840
- VDE-Vorschriften VDE100, VDE110, VDE160
- TÜV-Vorschriften

Der Anwender muss sicherstellen:

- dass nach einem Ausfall des Gerätes
- bei Fehlbedienung
- bei Ausfall der Regel- und Steuereinheit usw.

der Antrieb in einen sicheren Betriebszustand geführt wird.

Maschinen und Anlagen sind außerdem mit geräteunabhängigen Überwachungs- und Sicherheitseinrichtungen zu versehen.

Einstellarbeiten

- nur von Elektro - Fachpersonal
- Sicherheitsvorschriften beachten

Montagearbeiten

- nur im spannungslosen Zustand.

QS

Die Prüfdaten der Geräte sind über die Seriennummer beim Hersteller archiviert.

CE

Die EG- Richtlinie 89/336/EWG mit den EMV- Normen EN61000-2 und EN61000-4 wird eingehalten.

Thyristor-Regler

- für induktive und ohmsche Verbraucher

Hauptanwendung

- Drehzahlregelung von Gleichstrommotoren
- 1Q- Betrieb, treiben
- Leistung bis 720W
- Tachoregelung
- Ankerspannungsregelung mit IxR Kompensation
- Drehmomentregelung
- Kaskadenregelung Drehzahl-Strom
- Strom-Spannungskennlinie ist ein Rechteck.
- Ein- und Ausschaltlogik
- Netzanschluss direkt schaltbar

Kompaktes Einplatinengerät

- Europa-Format
- Steck - Klemmenanschluss (-W)
- C1: galvanische Verbindung
- C1-4f: galvanische Trennung von Steuer- und Leistungsteil
- vollisolierter Leistungshalbleiter
- Feldgleichrichter

Achtung bei C1:

Direkter Netzanschluss

- | | | |
|----------------------------------|-----|------------------------------|
| Der Schaltungsnull liegt auf | >>> | Thyristor Kathodenpotential. |
| Alle Steueranschlüsse liegen auf | >>> | Netzpotential |
| Schalter und Poti | >>> | Isolationsspannung >1500V |

Anschluss mit Trenntrafo

- | | | |
|--------------------|-----|----------------------|
| Schaltungsnull hat | >>> | Potentialtrennung |
| Steueranschlüsse | >>> | erden und abschirmen |

Achtung bei C1-4f :

Tachoregelung

- | | | |
|-----------|-----|-------------------|
| Gerät hat | >>> | Potentialtrennung |
|-----------|-----|-------------------|

Ankerspannungsregelung

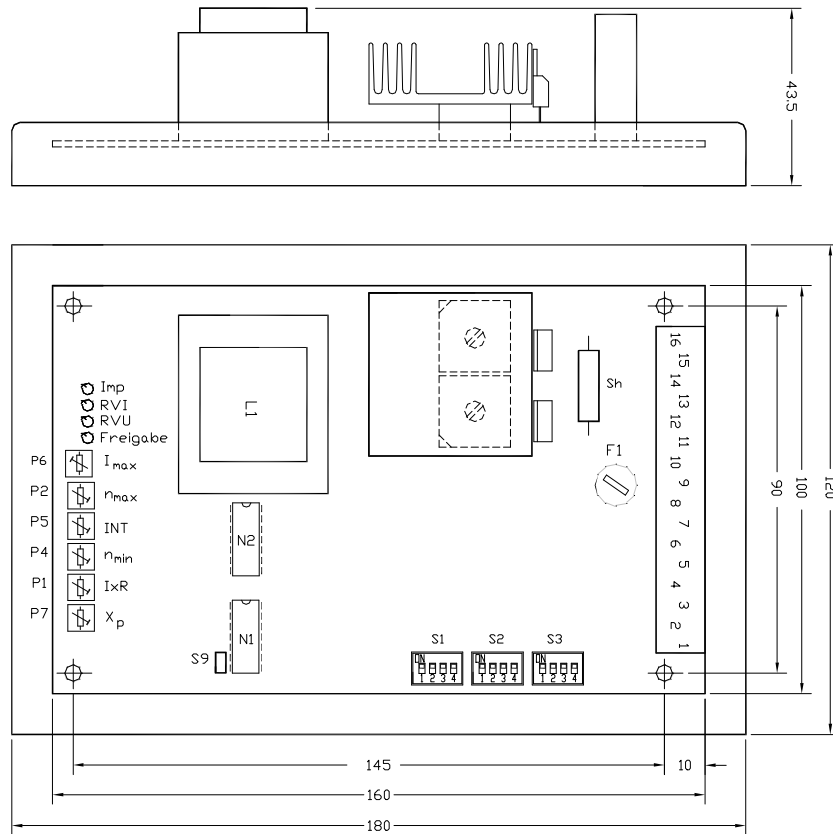
- | | | |
|---|-----|---------------------------|
| regelgerät hat | >>> | hochohmige Netzverbindung |
| Schaltungsnull (Klemme 5) darf nicht geerdet werden | | |



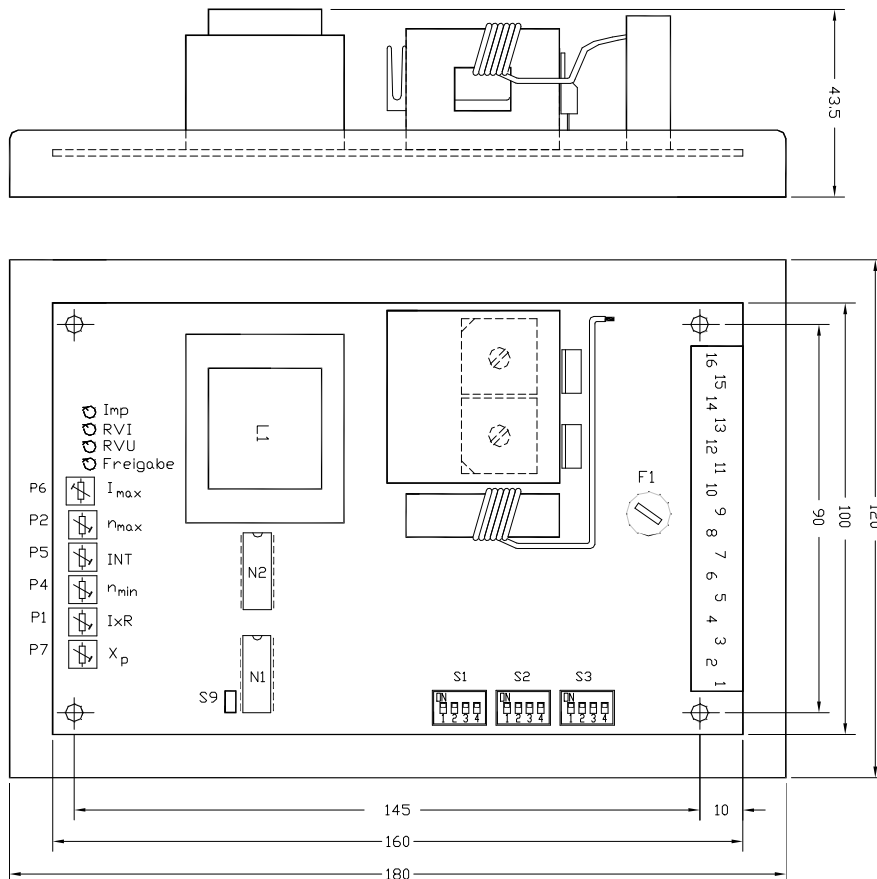
1 Basic Information

Technische Daten		C1 230/180 - 4	C1 230/180 - 4f
Grenzwerte			
Anschlussspannung		230V~ +10%/ -15%	230V~ +10%/ -15%
Ausgangsspannung	max.	180V=	180V=
Typenstrom	max.	4A=	4A=
Eingangsstrom	max.	4,8A~	4,8A~
Leistung (elektrisch)	max.	720W	720W
Feldspannung		200V=	200V=
Feldstrom	max.	1A	1A
Arbeitsdaten			
Regelbereich	(Gleichstromtacho)	1:300	1:300
Genauigkeit	(ohne Istwertfehler)	0,1%	0,1%
Regelbereich	(Ankerspannung)	1:50	1:50
Genauigkeit		3%	3%
Regelbereich	(Momentenregelung)	1:50	1:50
Genauigkeit		3%	3%
Sollwertversorgung		12V=, 10mA	12V=, 10mA
Fremdsollwert	max.	12V=	12V=
Istwert	max.	-180V=	-180V=
Einschaltlogik	tippischer Freigabezeit	100ms	100ms
Eingebaute Sicherung			
	F1	3,15AT	3,15AT
Zubehör			
Netzdrossel		K60-6 (F)	K60-6 F
Trenn - Transformator		TE 12/1 (F)	TE 12/1 (F)
Glättungsdrossel		EI 78A-4	EI 78A-4

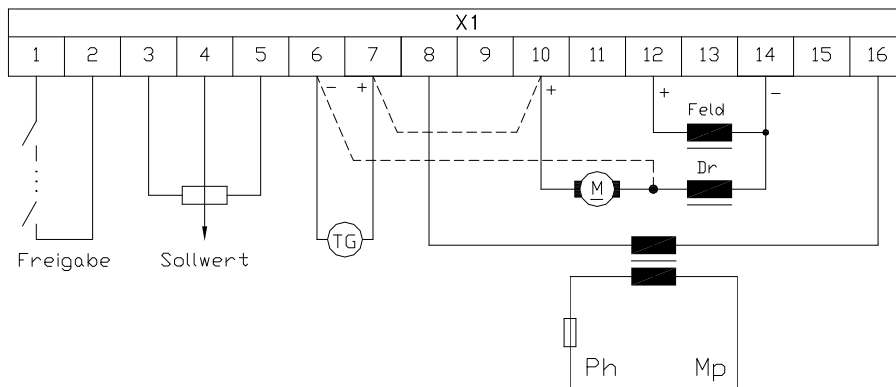
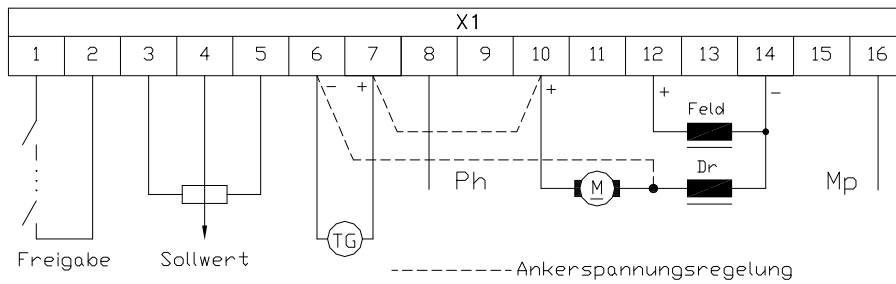
Massbild C1 x/x-4-W



Massbild C1 x/x-4f-W



3 Installation elektrisch



Netzanschluss

Direkter Netzanschluss

	Wandmontage
Phase L	Klemme X1: 8
Null N	Klemme X1:16
Netzdrossel	K60-6 (F)

Achtung:

C1: Schaltungsnul auf Netzpotential !

C1f : Schaltungsnul keine Netzpotential-Verbindung !



Anschluss mit Trenntransformator

Sekundärspannungen 230V~, Sonderspannungen 42V~, 115V~

Trafo type	TE12/1 (F)
Trafoabsicherung	6AT

Motoranschluss

Motor- Anker

	Wandmontage
positiv	Klemme X1:10
negativ	Klemme X1:14

Motor- Feld

positiv	Klemme X1:12
negativ	Klemme X1:14
Glättungsdrossel Type	EI78A-4

4 Einstellungen

Einstellpotentiometer

Nr.	Kurzzeichen	Funktion	Bereich
P1	IxR	Drehzahlkompensation bei Ankerspannungsregelung	0 ... 10 %
P2	n _{max}	Feinabgleich Maximaldrehzahl	80 ... 120 %
P5	INT	Integrationszeit Steilheitsbegrenzer	0,08 ... 5 Sek.
P4	n _{min}	Minimaldrehzahl	-0,2 ... +2V
P6	I _{max}	Stromgrenze	0 ... 100 %
P7	X _P	Verstärkung	3 ... ∞

Einstellschalter

Nr.	Kontakt	Funktion	Bereich
Stromregler			
S1	1, 2	Integral-Anteil	xx
S1	3, 4	Proportional-Verstärkung	xx
Drehzahlregler			
S2	1, 2	Integral-Anteil	xx
S2	3, 4	Proportional-Verstärkung	xx
S3	1 ... 4	Tacho - Grobabgleich	xx

Grundeinstellungen

Tachoregelung

Schalter in Stellung ON : S1-1, S1-4, S2-1, S2-3, S3-1 bis S3-4

Ankerspannungsregelung 180V=

Schalter in Stellung ON : S1-1, S1-4, S2-1, S2-3, S3-1 bis S3-4

Drehmomentregelung

Schalter in Stellung ON : S1-1, S1-4

Jumper : S9 gesteckt

Alle andere Kontakte auf Stellung OFF/Offen !

Sollwert

Sollwertspannung

Sollwertpotentiometer Widerstand >1kΩ (2,5 ... 10kΩ)
 Eingangswiderstand 50kΩ.
 Eingangsspannung 0 ... max. +12V=

Sollwert aus Stromquelle

externer Abschlusswiderstand 12V / 20mA = 0,6kΩ

Achtung bei C1x/x-4-W:

Sollwert- Eingang hat Netzpotential- Verbindung



Integrator

Einstellung

Potentiometer INT P5
 rechtsdrehend längere Zeit

Bereich

0,08 bis 5 Sek.

Istwert

Tachoregelung

- Gleichstromtacho
- Wechsel- oder Drehstromtacho mit Gleichrichtung
- Tachospannung maximal - 180V=
- IxR Potentiometer P1 Linksanschlag !

Tacho - Grobabgleich				
Tachospannung	S3-1	S3-2	S3-3	S3-4
90 ... 180 V	ON	ON	ON	ON
60 ... 140 V	ON	OFF	ON	OFF
20 ... 60 V	OFF	ON	OFF	ON
11 ... 20 V	OFF	OFF	OFF	OFF

Drehzahl- Feinabgleich

Einstellung

Potentiometer n_{min} P4
 Potentiometer n_{max} P2
 rechtsdrehend höhere Drehzahl

Bereich

-0,2 ... 2V Sollwert
 50% der Grobeinstellung

Achtung: Zuerst n_{min} dann n_{max} abgleichen.



4 Einstellungen

Ankerspannungsregelung

Einstellung Schalter S3

Ankerspannung	S3-1	S3-2	S3-3	S3-4
90 ... 180 V	ON	ON	ON	ON
60 ... 140 V	ON	OFF	ON	OFF
20 ... 60 V	OFF	ON	OFF	ON
11 ... 20 V	OFF	OFF	OFF	OFF

Drehzahl- Feinabgleich

Einstellung

Potentiometer n_{min} P4
Potentiometer n_{max} P2
rechtsdrehend höhere Drehzahl

Bereich

-0,2 ... 2V Sollwert
50% der Grobeinstellung

Achtung: Zuerst n_{min} dann n_{max} abgleichen

Bei Regler C1: Bei Ankerspannungsregelung befindet sich Schaltungsnull auf Netzpotential!



IxR Kompensation

- Spannungsabfall am Innenwiderstand des Motors
- Kompensation durch stromproportionale Drehzahlanhebung

Einstellung

Potentiometer IxR P1
rechtsdrehend größere Kompensation

Bereich

0 ... 10%

- Bei 10% Drehzahl
- Belastung erhöhen bis 100%
- Kompensation erhöhen
- Lastdrehzahl >>> Leerlaufdrehzahl

Drehmoment- Regelung

- Drehzahlregler mit Verstärkung -1 beschaltet.
- Jumper S9 geschlossen. Xp ohne Funktion.
- Schalter S2 alle Kontakte auf OFF.
- Kein Tacho, keine Ankerspannungsrückführung

Strom

Stromgrenze

Einstellung

Potentiometer I_{max} P6

rechtsdrehend höhere Stromgrenze

Strom messen >>> Amperemeter im Ankerkreis

Bereich

0 ... 100%

PI-Beschaltung Stromregler

Einstellung mit DIP-Schalter S1

P-Werte	S1-3	S1-4
150 K Ω	OFF	OFF
60 K Ω	OFF	ON
35 K Ω	ON	OFF
26 K Ω	ON	ON

I-Werte

S1-1

S2-2

0,22 μ F	OFF	OFF
0,69 μ F	ON	OFF
1,22 μ F	OFF	ON
1,69 μ F	ON	ON

PI-Beschaltung Drehzahlregler

Einstellung mit DIP-Schalter S2

P-Werte	S2-3	S2-4
330 K Ω	OFF	OFF
165 K Ω	ON	OFF
110 K Ω	ON	ON

I-Werte

S2-1

S2-2

0,22 μ F	OFF	OFF
0,69 μ F	ON	OFF
1,22 μ F	OFF	ON
1,69 μ F	ON	ON

Integral- Zeitkonstante = I-Wert x P-Wert x 4

Einstellung Verstärkung

Potentiometer XP P7

rechtsdrehend kleinere Verstärkung

Bereich

3 ... ∞

4 Einstellungen

Einstellen ohne Messmittel

Motor anschließen,

Sollwert = 10%

X_P = 50%

Schalter S2-3 = Stellung ON

Schalter S2-4 = Stellung OFF

Regler freigeben,

Potentiometer X_P linksdrehen bis der Antrieb schwingt.

LED RVU flackert.

Wird keine Schwingung erreicht

- Schalter S2-3 in Stellung OFF schalten
- mit X_P Potentiometer auf schwingen einstellen
- LED RVU flackert
- Potentiometer X_P rechtsdrehen bis die Schwingung abklingt
- LED RVU leuchtet gleichmäßig
- X_P- Poti noch 2 Stellungen weiter nach rechts drehen.

Schalter S2-1 und S2-2 so einstellen, dass der Antrieb bei einem Sollwertsprung von 50% nach ca. zwei Schwingungen ruhig läuft.

Antriebsverhalten:

Verstärkung zu klein

langwellige Schwingungen 1... 0,1Hz
lange Überschwinger

Verstärkung zu groß

kurze Schwingungen 30...200Hz
rüttelt >beim Beschleunigen,

Hinweis zu den EG- Richtlinien 89/336/EWG

Die Normen EN 61000-2 und EN 61000-4 werden unter folgenden Bedingungen eingehalten.

Tachoregelung

Gerät, Netzdrossel oder Transformator, Ankerdrossel auf Montageplatte 500x500x2 montiert.

Motor entstört durch Kollektor-Kondensatoren.

Montageplatte über 10mm² mit PE verbunden, Motorgehäuse über 10mm² mit PE verbunden. Klemme 5 über 2,5mm² an PE.

Anschluss über Netzdrossel:

Netzdrossel mit Filter Type K60-6F

Leitungslänge Drossel-Gerät 200mm

Ankerdrossel Type EI78A-4 Leitungslänge Drossel-Gerät 200mm

Anschluss über Trenn-Transformator:

Transformator mit Filter Type TE12/1F

Leitungslänge Trafo-Gerät 200mm

Ankerdrossel Type EI78A-4

Leitungslänge Drossel-Gerät 200mm

Anschluss Steuerleitungen

Alle Leitungen verdrillt <1,5m. Keine Abschirmung.

Achtung bei C1-x/x-4-W:

Direkter Netzanschluss

Der Schaltungsnull liegt auf	>>>	Thyristor- Kathodenpotential.
Alle Steueranschlüsse liegen auf	>>>	Netzpotalential
Schalter und Poti	>>>	Isolationsspannung >1500V

Anschluss mit Trenntrafo

Schaltungsnull hat	>>>	Potentialtrennung
Steueranschlüsse	>>>	erden und abschirmen



5 Inbetriebnahme

Freigabe offen, Sollwert Null

Netz einschalten.

Der Motor muss ohne Moment stillstehen.

Freigabeschalter schließen.

Leuchtdiode Freigabe muss leuchten.

Sollwertpotentiometer langsam aufdrehen.

Der Motor muss entsprechend der Sollwertspannung beschleunigen.

(Läuft der Motor sofort auf Enddrehzahl bzw. steht sofort volle Spannung an, so ist der Istwertanschluss Klemme 6-7 zu tauschen.)

Drehzahleinstellung

Mit dem Wahlschalter S3 den Istwert - Grobabgleich vornehmen.

(siehe Seite 10).

Bei 1,2V Sollwert die Drehzahl mit Poti n_{max} (P2) auf 10% einstellen.

Minimaldrehzahl mit Poti n_{min} (P4) einstellen.

Sollwert auf 12V erhöhen und mit Poti n_{max} (P2) die maximale Drehzahl einstellen.

Stromeinstellung

Amperemeter im Ankerkreis

Poti I_{max} auf linksanschlag stellen.

Motor blockieren. (Feld abklemmen)

Durch rechtsdrehen des Potis I_{max} (P6) den zulässigen Motorstrom einstellen.

Verstärkung Drehzahlregler

Grundeinstellung : P-Verstärkung S2 -3 = ON, S2 -4 =OFF

 I-Anteil S2 -1 = ON, S2 -2 = OFF

Bei großen Schwungmassen muss S2 -2 geschlossen werden und S2-3 kann geöffnet werden.

Bei überwiegend reibender Last können S2 -2, S2 -4 geschlossen und S2 -1, S2 -2 geöffnet werden.

Die Feineinstellung erfolgt mit dem Poti X_P (P7).

Das Poti nach links drehen bis die Leuchtdiode RVU flackert, dann nach rechts drehen bis die Leuchtdiode gleichmäßig leuchtet oder dunkel ist.

Die Helligkeit der Leuchtdiode zeigt den Strombedarf des Antriebs an.

Verstärkung Stromregler

Bei großer Ankerkreis- Induktivität sind alle Kontakte des Schalters S1 auf OFF.

Bei kleiner Induktivität sind alle Kontakte auf ON.

Die genaue Einstellung kann gemessen werden indem der Motorstrom oszillographiert wird.

Sollwertsprung vorgeben.

Die erste Strom- Halbwellen darf 1,5 A nicht überschreiten.

(Einstellen mit S1-3, S1-4)

Der Strom sollte über 5 Halbwellen auf 4A ansteigen.

(Einstellen mit S1-1, S1-2)

IxR Kompensation (nur bei Ankerspannungsregelung)

Drehzahl auf 10% einstellen.

Last zwischen Leerlauf und Volllast verändern.

Mit dem Poti IxR (P1) durch rechtsdrehen den Drehzahlverlust bei Volllast kompensieren.

6 Garantie

UNITEK gewährleistet, dass das Gerät frei von Material- und Herstellungsfehlern ist. Die Werte der Vor- und Endkontrollen in der Qualitätssicherung werden mit der Geräteseriennummer archiviert.

Die Garantiezeit beginnt ab Geräteauslieferung und dauert ein Jahr.

UNITEK übernimmt keine Garantie für die Eignung des Gerätes für irgendeine spezielle Anwendung.

Für Mängel der Lieferung, wozu auch das Fehlen zugesicherter Eigenschaften gehört, haftet UNITEK nur in der Weise, dass bei Einsendung ins Herstellerwerk unentgeltlich nachgebessert oder bei Notwendigkeit Ersatz geliefert wird.

Diese Mängelhaftung ist ausgeschlossen, wenn seitens des Bestellers oder Dritter unsachgemäße Instandsetzungsarbeiten vorgenommen werden, wenn Mängel durch Nichtbeachtung der, der Lieferung beiliegenden Betriebsanleitung (MANUAL), durch Nichtbeachtung der elektrischen Normen und Vorschriften, unsachgemäße Behandlung oder durch Natureinwirkungen entstehen.

Alle weitergehenden Ansprüche auf Wandlung, Minderung und Ersatz von Schäden irgendwelcher Art, insbesondere auch Schäden, die nicht am Gerät von UNITEK entstanden sind, sind ausgeschlossen.

Folgeschäden, die auf Grund von Fehlfunktionen oder Mängel des Gerätes in der Maschine oder Anlage entstanden sind, können nicht geltend gemacht werden.

Dies gilt nicht, soweit gesetzlich zwingend gehaftet wird.

Änderungen der in diesem MANUAL enthaltenen Informationen sind vorbehalten.

Alle Anschlusshinweise dienen der allgemeinen Information und sind unverbindlich.

Es gelten die örtlichen gesetzlichen Vorschriften sowie die Bestimmungen der Normen.

UNITEK übernimmt weder ausdrücklich noch stillschweigend irgendwelche Haftung für die in diesem MANUAL dargestellten Produktinformationen, weder für deren Funktionsfähigkeit noch deren Eignung für irgendeine spezielle Anwendung.

Alle Rechte vorbehalten.

Vervielfältigung, Verbreitung und Übersetzungen sind, unter Ausschluss jeglicher Haftung von UNITEK, erlaubt.

